

Instrucciones de montaje · Assembly Instructions

5034140

ES · IMPORTANTE: A CONSERVAR PARA FUTURAS CONSULTAS. LÉASE ATENTAMENTE.

EN · IMPORTANT: PLEASE KEEP FOR FUTURE REFERENCE. READ CAREFULLY.

FR · ATTENTION: CONSERVER POUR CONSULTER AU FUTUR.

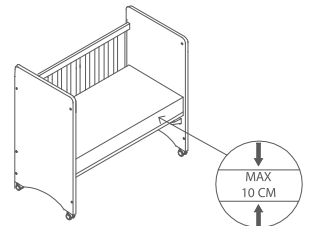
IT · IMPORTANTE: LEGGERE ATTENTAMENTE LE ISTRUZIONE. TENERE PER FUTURE CONSULTAZIONE.

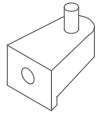
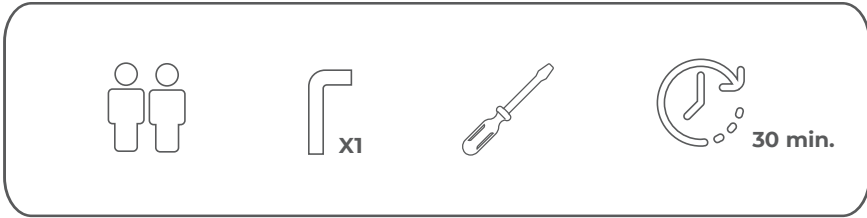
PT · IMPORTANTE: MANTENHA PARA FUTURAS CONSULTAS. LÉASE ANENTAMENTE.

R · ВАЖНО: СОХРАНИТЕ ДЛЯ ДАЛЬНЕЙШЕГО ИСПОЛЬЗОВАНИЯ. ВНИМАТЕЛЬНО ПРОЧИТИТЕ.

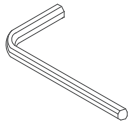
A · — لامعتسالا لبقق أديج أرفا. ةعج ارملل ظفح ا. ماه

CN · 重要事项：保留以备将来参考，请仔细阅读。

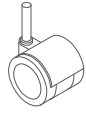




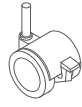
AX4



**C07914
BX1**



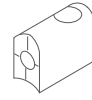
CX2



DX2

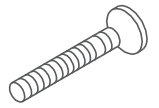


**C00137
EX2**



FX2

5027748



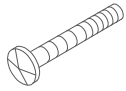
**C07555
X4
(M5X35)**



**C07893
GX4
(M6x35)**



**C10638
HX4
(M6x17)**



**JX4
(3/16*27)**



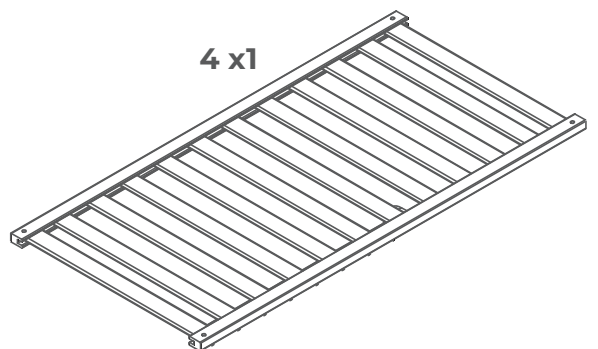
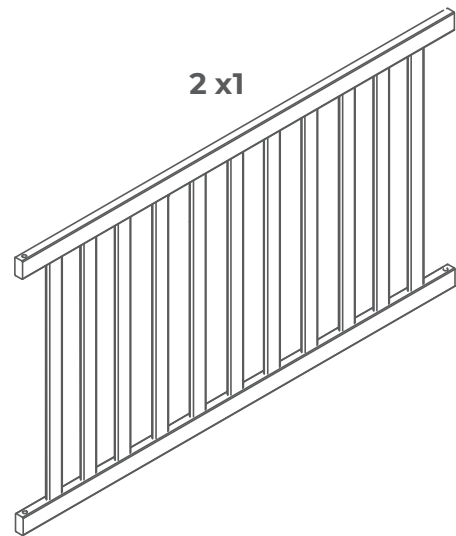
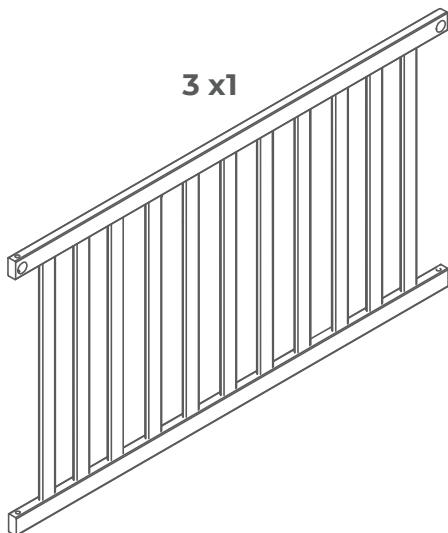
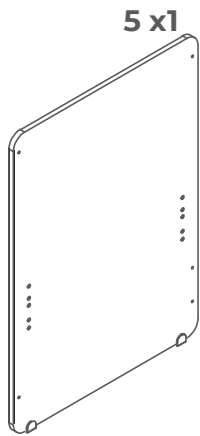
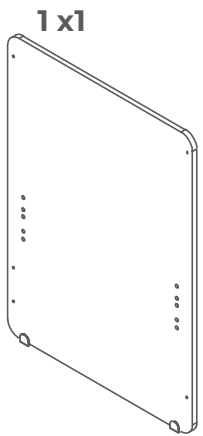
KX1



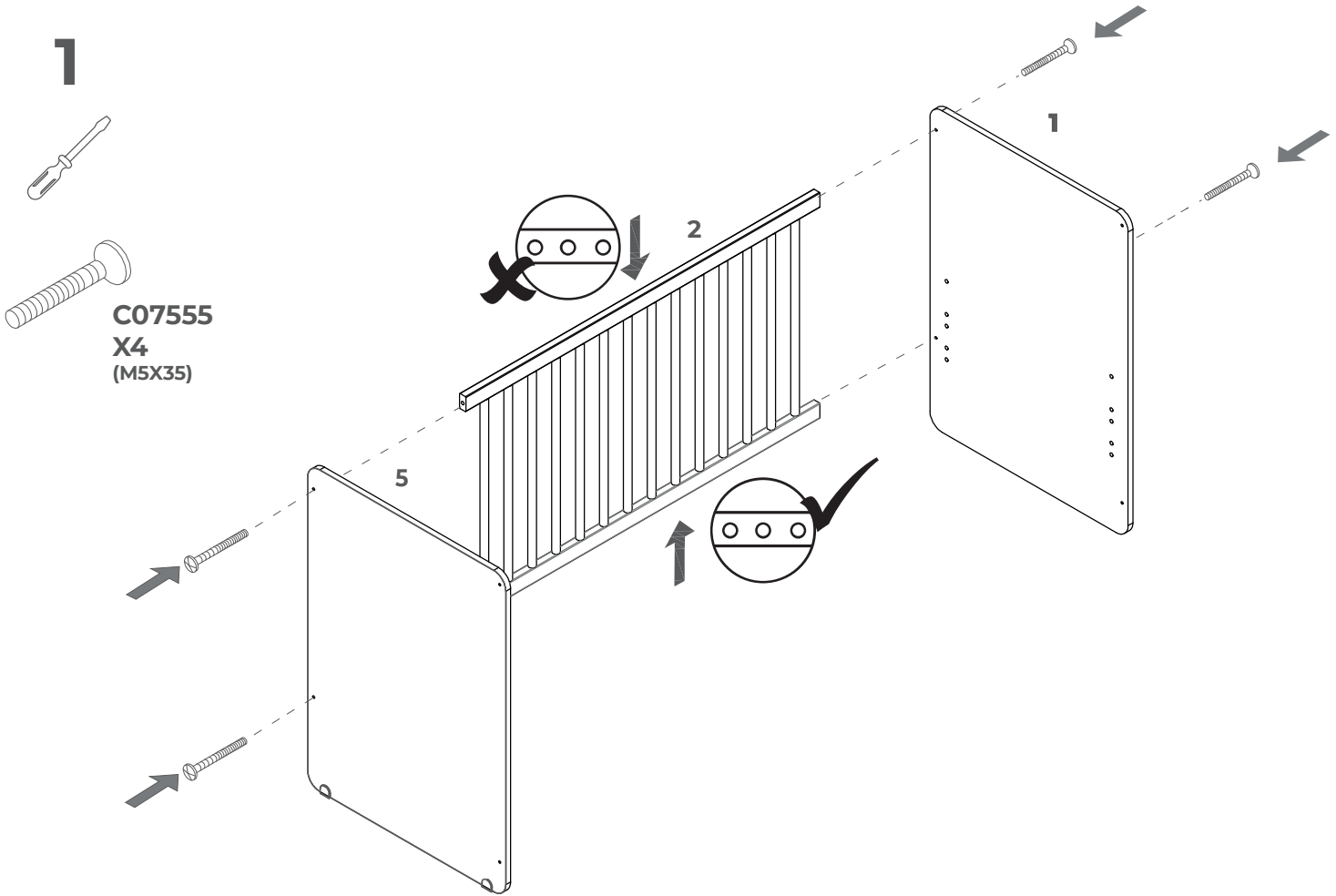
LX1



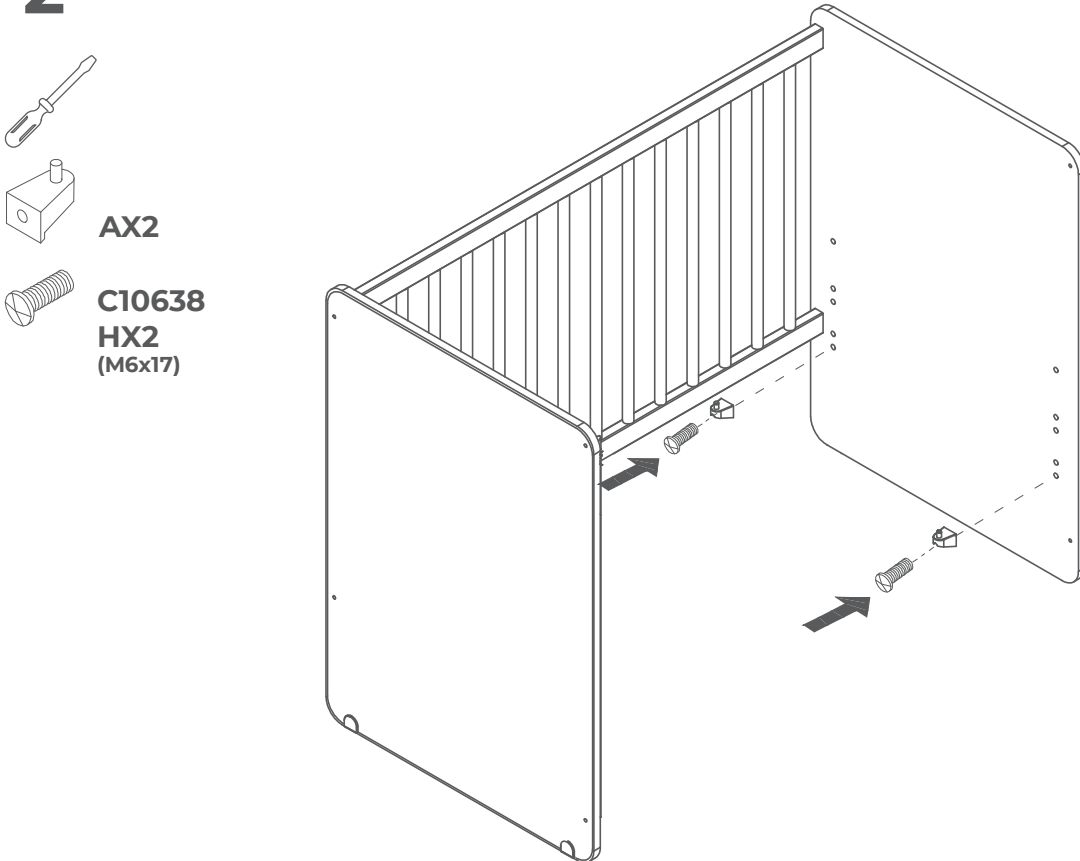
MX2



1



2



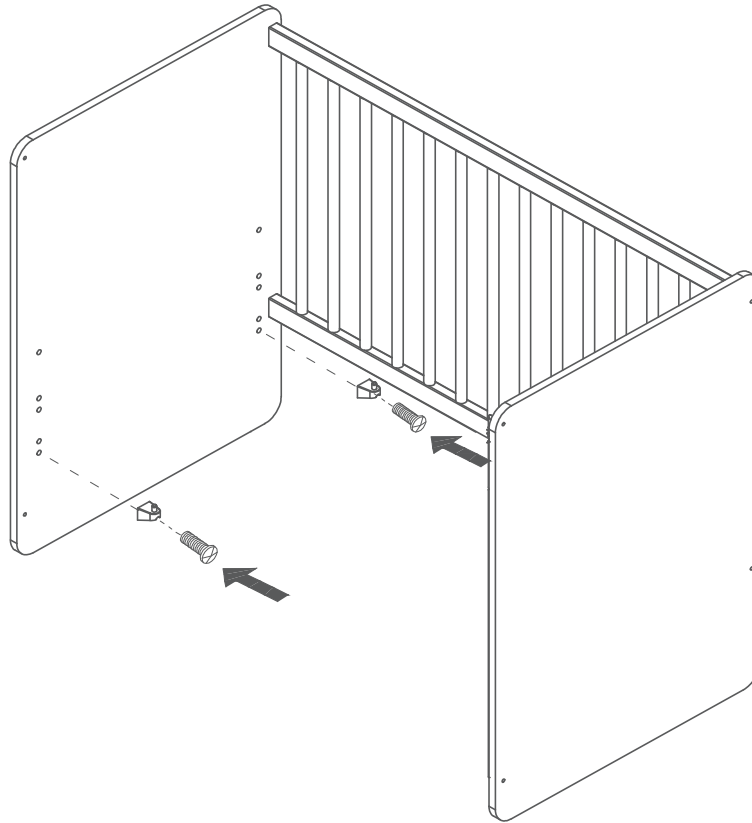
3



AX2



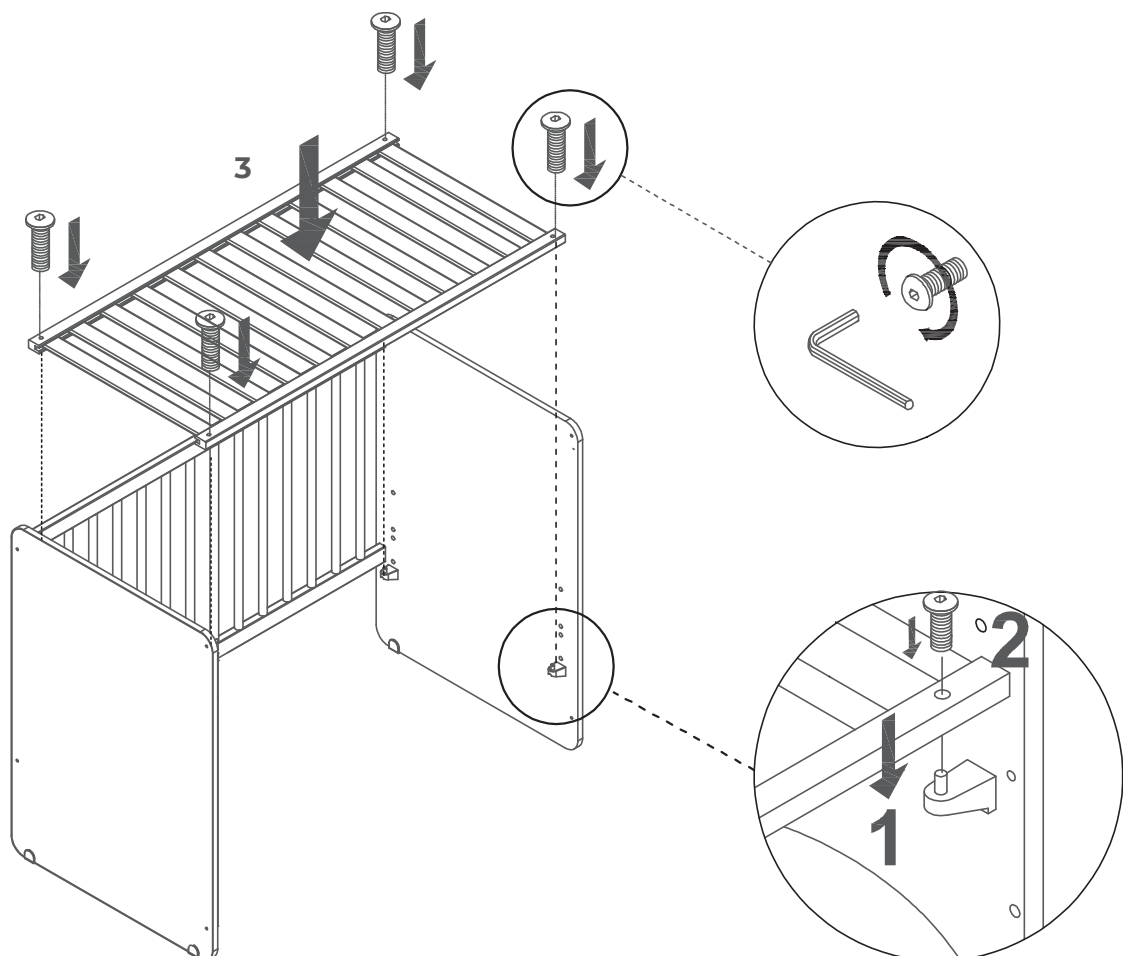
**C10638
HX2
(M6x17)**



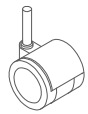
4



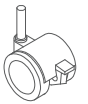
**C07893
GX4
(M6x35)**



5



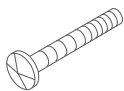
CX2



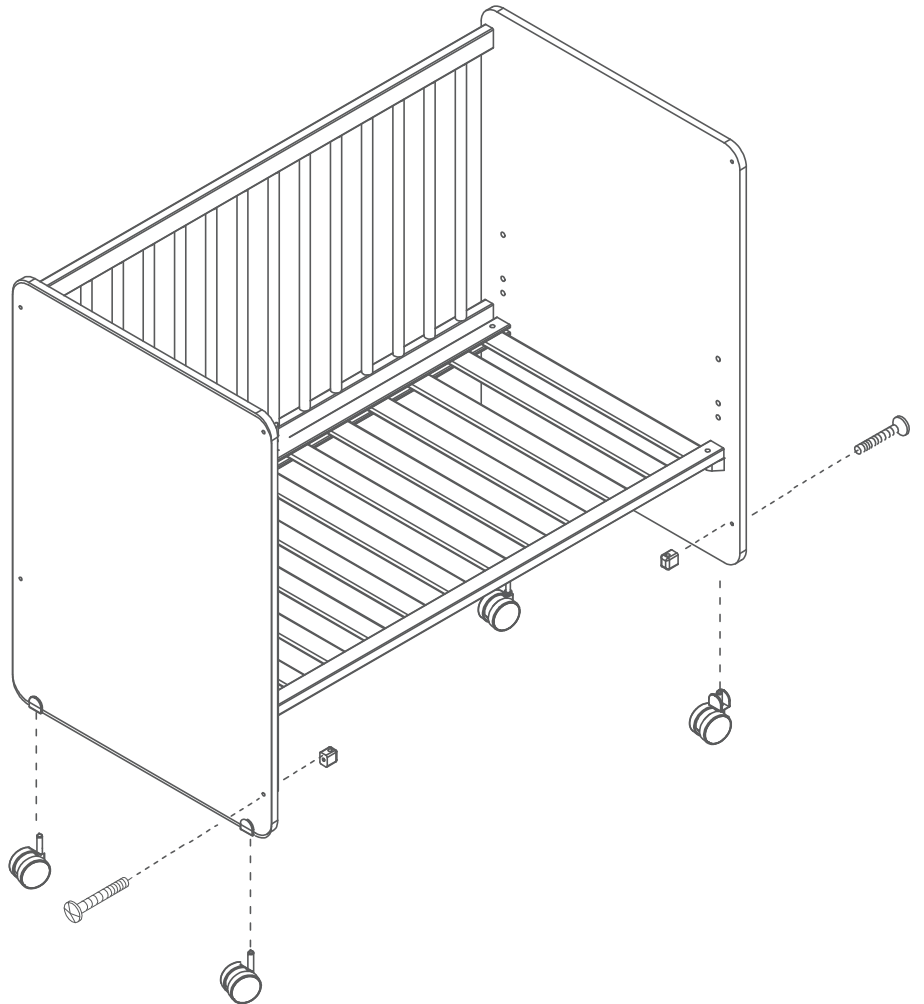
DX2



FX2



JX2
(3/16*27)



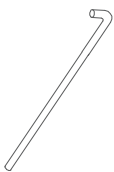
6



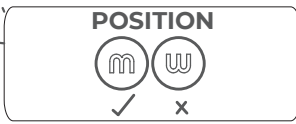
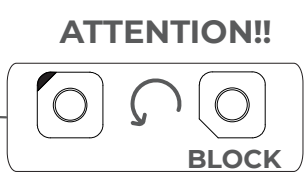
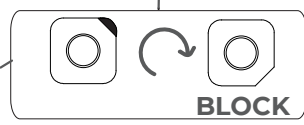
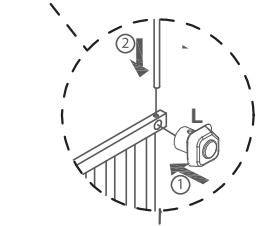
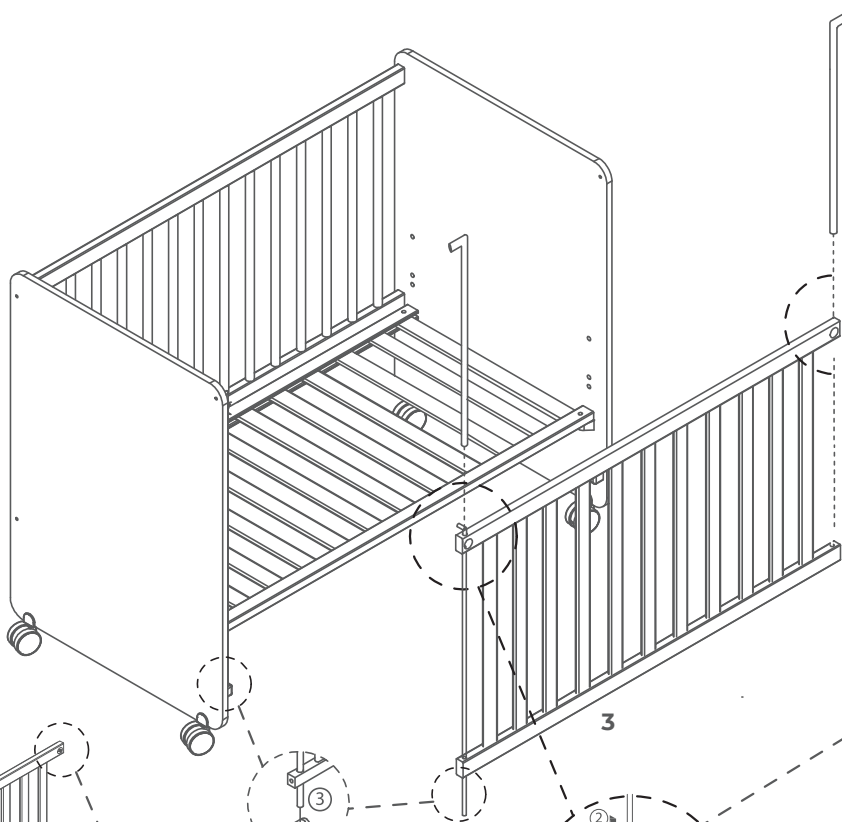
KX1



LX1



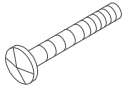
MX1



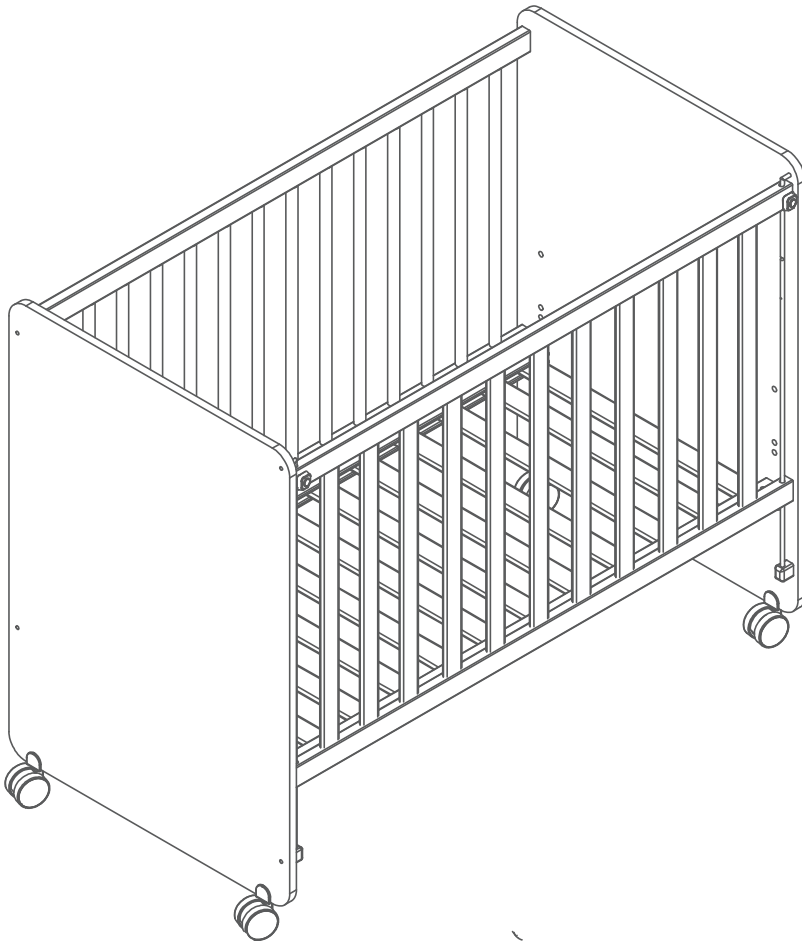
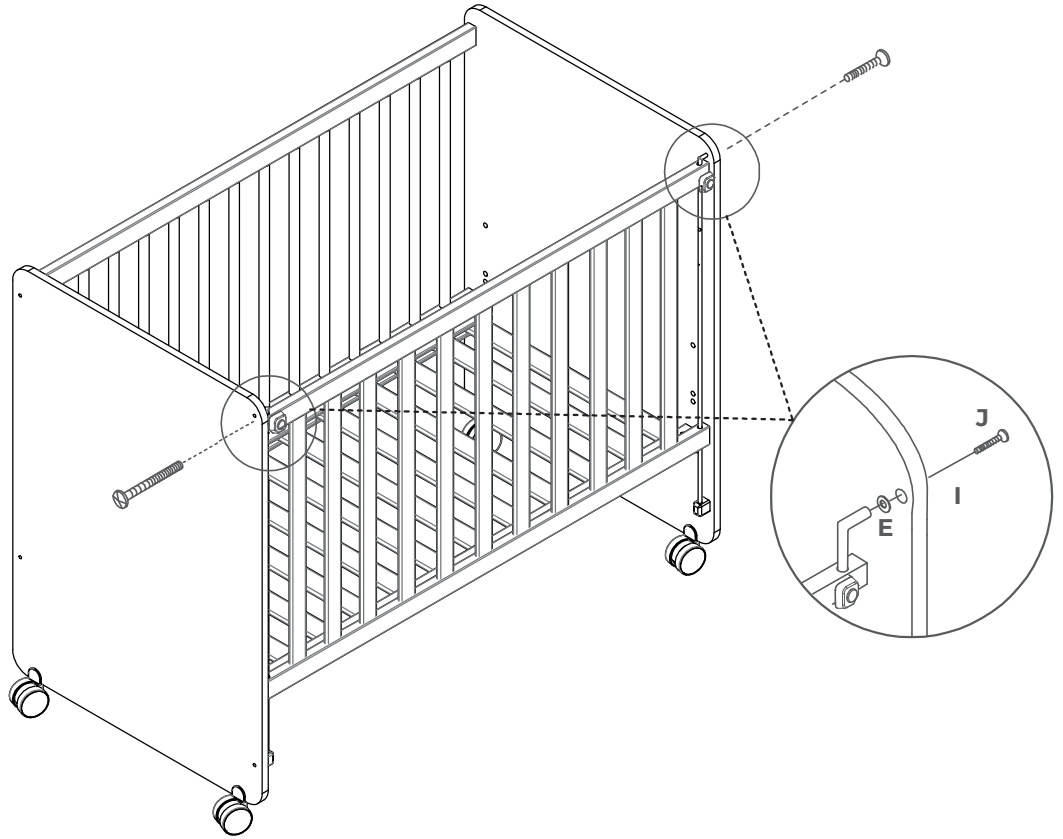
7



C00137
EX2



JX2
(3/16*27)



OK!!!



"SOLO PARA ACABADO CERA"
ATENCIÓN
LIMPIAR ÚNICAMENTE CON UN
PAÑO SECO



"ONLY FOR WAX FINISH"
ATTENTION
CLEAN ONLY WITH A DRY CLOTH

• ES •

- 1: Si deja a su niño solo en la cuna, asegúrese siempre que el lateral deslizante está en la posición más alta.
- 2: **Advertencia:** Tener presente el riesgo de situar la cuna cerca del fuego o de otras fuentes de calor, tales como aparatos de calefacción eléctricos, de calefacción a gas, etc.
- 3: **Advertencia:** No utilizar la cuna si cualquiera de sus componentes está roto, deteriorado o falta, y utilizar únicamente piezas de repuesto aprobadas por el fabricante.
- 4: **Advertencia:** No dejar ningún objeto en la cuna ni situar esta cerca de otro producto, que pudiera proporcionar un punto de apoyo para el pie del niño, o presentar riesgo de asfixia o de estrangulamiento, por ejemplo, cuerdas, cordones de cortinas o persianas, etc.
- 5: **Advertencia:** No utilizar más de un colchón en la cuna.
- 6: La cuna está lista para su uso únicamente cuando los mecanismos de bloqueo están en funcionamiento. El funcionamiento debe comprobarse cuidadosamente antes de utilizar la cuna.
- 7: La posición más baja es la más segura, lo más conveniente es utilizar siempre esta posición desde el momento en que el niño sea capaz de sentarse.
- 8: Si se deja al niño en la cuna sin vigilancia, asegúrese siempre que el lateral móvil está cerrado.
- 9: El espesor del colchón elegido debe ser tal, que la altura interna (es decir, la distancia entre la superficie del colchón y la parte superior de la estructura de la cuna) sea al menos de 500 mm con el somier en la posición más baja, y al menos 200 mm con el somier en la posición más alta.
- 10: El tamaño mínimo del colchón a utilizar en la cuna será de entre 117 cm de largo y 57 cm de ancho. La longitud y anchura debe ser tal que el hueco entre el colchón y los laterales y los cabeceros, no debe ser mayor de 30 mm.
- 11: Para prevenir riesgos de caídas cuando del niño sea capaz de salir de la cuna, la cuna no debe utilizarse más para ese niño.
- 12: Todos los dispositivos del montaje deben estar siempre convenientemente ajustados y los tornillos no deben estar sueltos, pues el niño podría pincharse o engancharse con la ropa o accesorios (cordones, collares, cadenas para chupetes de bebé, etc...).Lo que supondría un peligro de estrangulación.
- 13: Los dispositivos de montaje deberían estar siempre convenientemente ajustados, y deben verificarse periódicamente y, si es necesario reajustarse.
- 14: Para su limpieza utilizar un paño suave humedecido, excepto en el acabado cera que se debe limpiar con un paño seco.

• EN •

1. If you leave the baby alone in the cot, assure yourself to fix the movable side in the highest position and lock.
2. WARNING: Be aware of the risk of open fire and other sources of strong heat, such as electric bar fires, gas, fires in the near of the cot.
3. WARNING: Do not use the cot if any part of it is broken, torn or missing and use only spare parts by the manufacturer.
4. Do not leave anything in the cot or place near the cot any product, which could provide a foothold or present a danger of suffocation or strangulation, e.g. strings, blind/curtain cords, etc.
5. WARNING: do not use more than one mattress in the cot.
6. Statement that a cot is ready for use only when the locking mechanisms are engaged and check carefully that they are fully engaged before first use.
7. If the height of the cot-base is adjustable, a statement that the lowest position is the safest and that the base should always be used in that position when the baby is old enough to sit up.
8. If you leave the baby alone in the cot, assure yourself to fix the movable side in the highest position and lock.
9. Thickness of the mattress shall be such that the internal height (surface of the mattress to the upper edge of the cot frame) is at least 500 mm in the lowest position of the cot base and at least 200mm in the highest position of the cot base.
10. The length of the mattress shall be such that the gap between the mattress, the sides and ends does not exceed 30 mm.
11. Statement to prevent injury from falls once the child is able to climb out of the cot, the cot shall no longer be used for that child
12. All assembling devices must always be conveniently adjusted and the screws should not be loose as the child may get hurt or get hooked up with clothes or accessories (laces, necklaces, chains for baby pacifiers, etc...), which could suppose a danger of strangulation.
13. All assembling devices must always be conveniently adjusted and they must be checked up regularly, readjusting them if necessary.
14. To clean it, use a soft damp cloth, except for the wax finish, which must be cleaned with a dry cloth.

• FR •

- 1: Si votre enfant reste seul dans le lit, assurez-vous toujours que la barrière qui s'abaisse se trouve dans la plus haute position
- 2: Attention: Soyez conscient du lieu où vous situez le lit, dû aux risques de feux provenant de différentes sources de chaleur tels que les appareils de chauffage électriques, de gas, etc..
- 3: Attention: Ne pas utiliser le lit si l'un lui manque un composant, ou bien il est cassé ou endommagé. Et, utiliser uniquement les pièces de rechange du fabricant.
- 4: Attention: Ne jamais laisser un objet dans le lit, ainsi que le situer près d'un autre produit qui pourrait faciliter un point d'appui du pied de l'enfant, ou pourrait présenter un risque d'asphyxie ou d'étranglement, par exemple cordes, lacets, tirittes, etc....
- 5: Attention: Ne pas utiliser plus d'un matelas par lit.
- 6: Le lit est prêt à être utilisé uniquement quand le mécanisme de blocage est en marche. Le fonctionnement doit être vérifié soigneusement avant d'utiliser le lit.
- 7: Quand l'enfant est capable de rester assis, il convient de situer le sommier dans la position la plus basse.
- 8: Si vous laissez votre enfant dans le lit sans surveillance, assurez-vous toujours que la barrière qui s'abaisse est fermée.
- 9: Pour que l'épaisseur du matelas que vous avez choisi soit le correct, il faudra prendre note de l'information suivante ; Si le sommier du lit se trouve dans la position plus basse, il faut compter au moins 500mm de distance entre la surface du matelas et la partie supérieure de la structure du lit. Si, au contraire le sommier est en position plus haute, la distance requise sera de 200mm.
- 10: La taille du matelas doit avoir un minimum de 117 cm de longueur et 57 cm de largeur. La distance entre le matelas et les côtés, tête et pied de lit ne doit pas dépasser 30 mm.
- 11: Le lit ne devrait plus être utilisé quand l'enfant est capable de sortir tout seul afin d'éviter les risques de chute.
- 12: Tous les dispositifs de montage doivent toujours être bien ajustés et les vis ne doivent pas être lâche, puis l'enfant pourrait se piquer ou s'accrocher avec vêtements ou accessoires (des cordons, des colliers, des chaînes de sucettes, etc...), ce qui supposerait un risque d'étranglement.
- 13: Tous les dispositifs d'assemblage doivent toujours être bien ajustés et contrôlés régulièrement, et les réajuster si c'est nécessaire.
- 14: Pour le nettoyer, utilisez un chiffon doux et humide, sauf pour la finition cirée qui doit être nettoyée avec un chiffon sec.

• IT •

- 1: Se si lascia il bambino solo nella culla, assicurarsi sempre che il laterale della culla sia nella posizione più alta.
- 2: AVVERTENCIA. Non collocare la culla vicino a fuoco o qualsiasi fonte di calore, come per esempio stufe elettriche o a gas.
- 3: AVVERTENICA. Non utilizzare la culla nel caso in cui uno dei pezzi necessari al montaggio siano rotti o mancanti. Utilizzare solamente i pezzi di montaggio approvati dal fabbricante.
- 4: AVVERTENCIA. Non lasciare alcun oggetto nella culla né posizionare quest'ultimo vicino ad altri oggetti che possano rappresentare un punto d'appoggio per il piede del bambino o che possano provocare soffocamento o asfissia, per esempio corde o cordoni di tende e persiane ecc ecc.
- 5: AVVERTENCIA. Non utilizzare più di un materasso nella stessa culla.
- 6: AVVERTENCIA. Se si lascia il bambino nella culla incustodito, assicurarsi che i laterali siano ben chiusi.
- 7: La è pronta per essere montata solamente quando gli ingranaggi del bloccaggio sono in funzione. Il funzionamento deve essere attentamente verificato prima di usare la culla.
- 8: Collocare il materasso nella posizione più bassa rappresenta la opzione più sicura e conveniente. Si consiglia di utilizzare questa opzione a partire dal momento in cui il neonato è in grado di stare seduto.
- 9: Lo spessore del materasso scelto deve essere tale che l'altezza interna (ossia, la distanza tra la superficie del materasso e la parte superiore della struttura della culla) sia per lo meno di 500 mm collocando il somier nella posizione più bassa o per lo meno 200 mm se si colloca il somier nella posizione più alta.
- 10: Il formato minimo del materasso da utilizzare per la culla sarà di 117 cm di lunghezza e 57 cm di larghezza. La lunghezza e lo spessore del materasso devono essere tali che la distanza tra il materasso e la struttura laterale della struttura non superi i 30 mm.
- 11: Per prevenire rischi quando il neonato è in grado di uscire dalla culla, quest'ultima non dovrà utilizzarsi più.
- 12: Tutti i dispositivi di montaggio devono essere accuratamente aggiustati e i vite non devono essere sciolti, perché il bambino potrebbe bucarsi o agganciarsi con i vestiti o accessori (micelici, collane, cetene per ciucci, etc...).
- 13: Tutti i dispositivi di montaggio devono sempre essere regolate correttamente, e devono essere controllati regolarmente, e riaggiustare-li se fosse necessario.
- 14: Per la pulizia utilizzare un panno morbido umido, ad eccezione della finitura a cera che deve essere pulita con un panno asciutto.

• PT •

- 1: Se deixar a criança sozinha na cama, assegure-se que a grade móvel está na posição mais alta
- 2: Se deixar a criança na cama sem vigilância, assegure-se que a grade móvel está fechada.
- 3: Atenção: Colocar a cama longe de fontes de calor, como aparelhos elétricos, a gás, etc.
- 4: Atenção: Não utilizar a cama se qualquer um dos seus componentes estiver deteriorado ou se faltar alguma peça. Utilizar unicamente peças do fabricante.
- 5: Atenção: Não deixar nenhum objecto dentro da cama, nem colocá-la perto de um ponto de apoio para os pés da criança, pois há o risco de asfixia ou estrangulamento: por exemplo cordas, cordões de cortinas ou persianas, etc.
- 6: Atenção: Não utilizar mais do que um colchão na cama.
- 7: A cama está pronta a usar somente quando os mecanismos de bloqueio estão em funcionamento. Este funcionamento deve experimentar-se antes utilizar a cama.
- 8: A posição mais baixa do estrado é a mais segura. É conveniente utilizar sempre esta posição desde a altura em que a criança se senta.
- 9: A espessura do colchão escolhido deve ser tal, que a altura interna (quer dizer a distância entre a superfície do colchão e a parte superior da estrutura do berço) seja de pelo menos 500mm com o estrado na posição mais baixa e de pelo menos a 200mm com o estrado na posição mais alta
- 10: O tamanho mínimo do colchão a utilizar na cama é de 117cm de comprimento e 57cm de largura. O comprimento e largura devem deixar uma distância entre os laterais da cama e as cabeceiras nunca maior que 30mm.
- 11: Para evitar riscos de ficar quando a criança sair do feijão, o feijão não deve mais ser usado para aquela criança.
- 12: Todos os dispositivos de fixação devem estar sempre bem ajustados e os parafusos não devem estar soltos, pois a criança pode ser picada ou presa com roupas ou acessórios (cordões, colares, correntes para chupetas, etc...), o que pode prejudicar representam risco de estrangulamento.
- 13: Os dispositivos de montagem devem estar sempre devidamente ajustados, devendo ser verificados periodicamente e, se necessário, reajustados.
- 14: Para limpá-lo, utilize um pano macio e úmido, exceto o acabamento encerado, que deve ser limpo com pano seco.

• R •

1. Если Вы оставляете ребенка одного в кроватке зафиксируйте подвижную боковину в верхнем положении
2. Важно: Помните об опасности открытого огня и других источников сильного тепла, таких как электрические и газовые плиты и т.д. в непосредственной близости от кроватки.
3. Важно: Не используйте кроватку, если некоторые из деталей повреждены или отсутствуют, всегда используйте запасные части, представленные производителем.
4. Важно: Не оставляйте никакие предметы в кроватке и рядом с ней, которые могут служить опорой для ног ребенка или представлять опасность удушья ребенка, например, веревки, шнуры от занавесок, жалюзи и т.д.
5. Важно: Не используйте более одного матраса в кроватке.
6. Кроваткой можно пользоваться только после того, как запорные механизмы установлены и тщательно проверена их надежная работа.
7. Если высота ложа кроватки поддается регулировке, самая нижняя позиция является самой безопасной, и эту позицию необходимо использовать, когда ребенок достаточно вырос, чтобы самостоятельно сидеть.
8. Если Вы оставляете ребенка одного в кроватке зафиксируйте подвижную боковину в верхнем положении.
9. Толщина матраса должна быть такой, чтобы внутренняя высота (от поверхности матраса до края кроватки) составляла не менее 500 мм в нижнем положении ложа кроватки и не менее 200 мм в верхнем положении ложа кроватки.
10. Размер матраса должен быть такой, чтобы зазор между матрасом и сторонами кроватки не превышал 30 мм.
- 11: Чтобы избежать риска фикара, когда ребенок выходит из фейжан, фейжан больше не должен использоваться для этого ребенка.
- 12: Все фиксирующие устройства всегда должны быть хорошо отрегулированы, а фузо не должны болтаться, потому что ребенок может быть укушен или захвачен одеждой или аксессуарами (шнурками, ошейниками, токами для пустышек и т. представляет риск удушья.
- 13: Крепежные приспособления всегда должны быть правильно отрегулированы, их необходимо периодически проверять и, при необходимости, подрегулировать.
14. Для очистки используйте мягкую и влажную ткань, кроме вошеной или вошеной, которая должна быть чистой или сухой.

• AR •

- 1: إذا تركت طفلك بمفرده في سرير الأطفال، فتأكد دائماً من أن الجانب المنزلق في أعلى وضع
- 2: تحذير: انتبه لخطر وضع سرير الأطفال بالقرب من النار أو مصادر الحرارة الأخرى، مثل أجهزة التدفئة الكهربائية وتسخين الغاز وما إلى ذلك
- 3: تحذير: لا تستخدم سرير الأطفال إذا كان أي من مكوناته مكسوراً أو تالفاً أو مفقوداً، واستخدم فقط قطع الغيار المعتمدة من قبل الشركة المصنعة
- 4: تحذير: لا تترك أي شيء في سرير الأطفال أو تضعه بالقرب من منتج آخر، مما قد يوفر موطئ قدم لقدم الطفل، أو يمثل خطر الاختناق أو الاختناق، على سبيل المثال، الحبال، وأسلال الستائر أو الستائر، إلخ
- 5: تحذير: لا تستخدم أكثر من مرتبة واحدة في سرير الأطفال
- 6: الحامل جاهز للاستخدام فقط عندما تكون أليات القفل قيد التشغيل. يجب فحص العملية بعناية قبل استخدام الحامل
- 7: أدنى وضع هو الأكثر أماناً، فمن الأفضل دائماً استخدام هذا الوضع من اللحظة التي يستطيع فيها الطفل الجلوس
- 8: إذا ترك الطفل في سرير دون رقابة، فتأكد دائماً من إغلاق الجانب المتحرك
- 9: يجب أن يكون سمك المرتبة المختارة بحيث لا يقل الارتفاع الداخلي (أي المسافة بين سطح المرتبة وأعلى هيكل سرير الأطفال) عن 500 مم على الأقل مع وجود المرتبة في أدنى مستوى، و 200 مم على الأقل مع وجود المرتبة في أعلى وضع
- 10: الحد الأدنى لحجم المرتبة التي سيتم استخدامها في سرير الأطفال يتراوح بين 117 سم وعرض 57 سم. يجب أن يكون الطول والعرض بحيث لا تزيد الفجوة بين المرتبة والجوانب وألواح الرأس عن 30 مم
- 11: لمنع مخاطر السقوط عندما يكون الطفل قادراً على الخروج من السرير، لا ينبغي استخدام السرير لهذا الطفل
- 12: يجب دائماً ضبط جميع أجهزة التثبيت بشكل صحيح ويجب ألا تكون البراغي مفكوكة، حيث يمكن للطفل أن يخدع أو يعلق بالملابس أو الملحقات (الأربطة، القلائد، سلاسل الهيايات، إلخ...)، مما قد يشكل خطر الاختناق
- 13: يجب دائماً ضبط أجهزة التركيب بشكل صحيح، ويجب فحصها دورياً وإعادة ضبطها إذا لزم الأمر
- 14: لتنظيفه، استخدم قطعة قماش مبللة ناعمة، باستثناء طبقة الشمع التي يجب تنظيفها بقطعة قماش جافة

• CH •

- 1: 如果您將孩子單獨留在嬰兒床上，請務必確保滑動側處於最高位置。
- 2: 警告：注意將嬰兒床放置在火源或其他熱源附近的風險，例如電加熱裝置、燃氣加熱裝置等。
- 3: 警告：如果嬰兒床的任何組件損壞、損壞或丟失，請勿使用，並且僅使用製造商認可的更換部件。
- 4: 警告：請勿在嬰兒床上留下任何物品或將其放置在其他產品附近，這些物品可能為孩子的腳提供立足點，或存在窒息或勒死的風險，例如繩索、窗簾繩或百葉窗等
- 5: 警告：嬰兒床上請勿使用超過一張床墊。
- 6: 只有當鎖定機構運行時，通訊座才可以使用。使用搖籃前應仔細檢查操作情況。
- 7: 最低的位置是最安全的，最好從孩子能夠坐下的那一刻起就一直使用這個位置。
- 8: 如果將孩子留在嬰兒床上無人看管，請務必確保移動側已關閉。
- 9: 所選床墊的厚度必須使得內部高度（即床墊表面與嬰兒床結構頂部之間的距離）至少為500毫米，床墊處於最低位置，床墊處於最高位置時至少 200 毫米。
- 10: 嬰兒床中使用的床墊的最小尺寸為長 117 厘米和寬 57 厘米之間。長度和寬度必須確保床墊與側面和床頭板之間的間隙不得大於 30 毫米。
- 11: 為了防止孩子能夠離開嬰兒床時發生跌倒危險，嬰兒床不應再用於該孩子。
- 12: 所有安裝裝置必須始終正確調整，螺絲不得鬆動，因為孩子可能會被衣服或配件（鞋帶、項鍊、嬰兒奶嘴鍊等）刺傷或夾住，這會導致兒童受傷。造成窒息危險。
- 13: 安裝裝置應始終正確調整，並且必須定期檢查，必要時重新調整。
- 14: 清潔時，請使用柔軟的濕布，但蠟面除外，必須使用乾布清潔。