

Instrucciones de montaje · Assembly Instructions

MO-2013 CONVERBABY

ES · IMPORTANTE: A CONSERVAR PARA FUTURAS CONSULTAS. LÉASE ATENTAMENTE.

EN · IMPORTANT: PLEASE KEEP FOR FUTURE REFERENCE. READ CAREFULLY.

FR · ATTENTION: CONSERVER POUR CONSULTER AU FUTUR.

IT · IMPORTANTE: LEGGERE ATTENTAMENTE LE ISTRUZIONE. TENERE PER FUTURE CONSULTAZIONE.

PT · IMPORTANTE: MANTENHA PARA FUTURAS CONSULTAS. LÉASE ATENTAMENTE.

R · ВАЖНО: СОХРАНИТЕ ДЛЯ ДАЛЬНЕЙШЕГО ИСПОЛЬЗОВАНИЯ. ВНИМАТЕЛЬНО ПРОЧИТИЕ.

A · لامعتسالا لبق اديج أرقا. ةعج ارملل ظفح ا. ماه

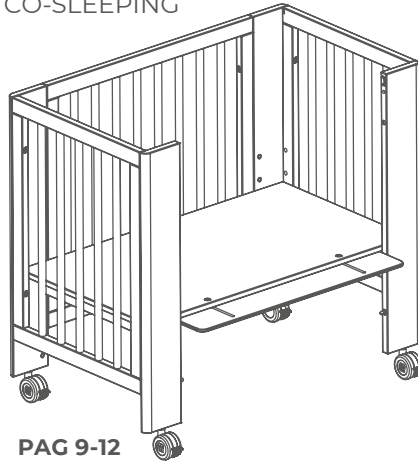
CN · 重要事项：保留以备将来参考· 请仔细阅读。

CUNA PEQUEÑA
SMALL CRIB



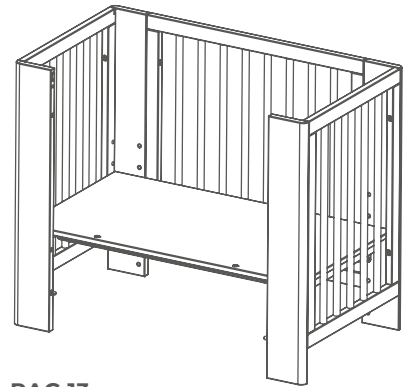
PAG 3-8

COLECHO
CO-SLEEPING



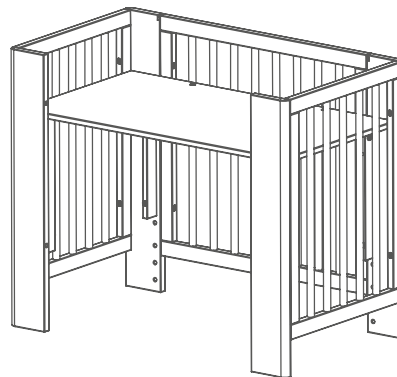
PAG 9-12

MINI-SOFÁ
MINI-SOFA



PAG 13

MINIESCRITORIO
MINI DESK



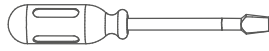
PAG 14-17



ESPESOR MÁXIMO DE COLCHÓN
MAXIMUM MATTRESS THICKNESS



40'



NOT INCLUDED



ALLEN 4MM



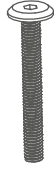
ALLEN 5MM



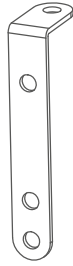
C09502
X2(M6X15)



C07915
X14(M6X15)



C06545
X16(M6X50)



C15432
X4



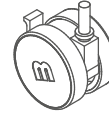
C07376
X4



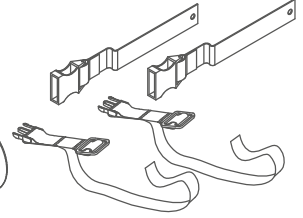
C10313
X4



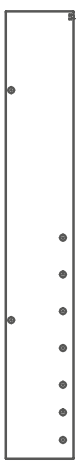
C15482
X2



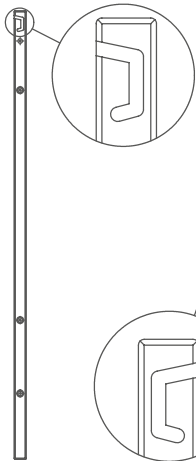
C14593
X4



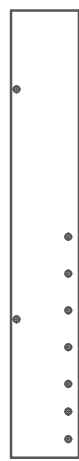
5024997
X1



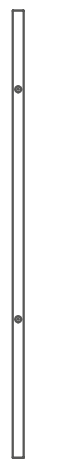
A X1



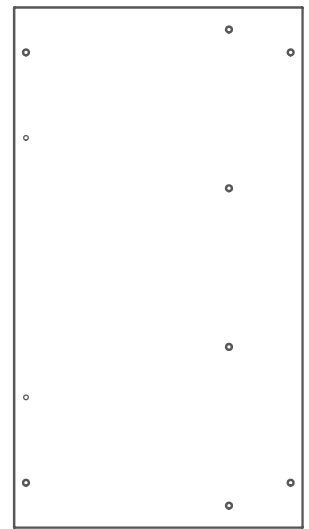
B X1



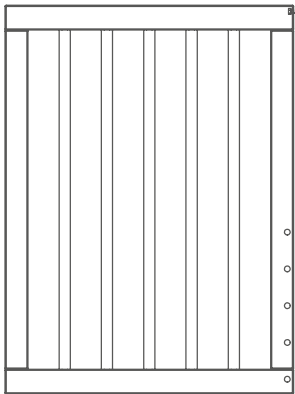
C X1



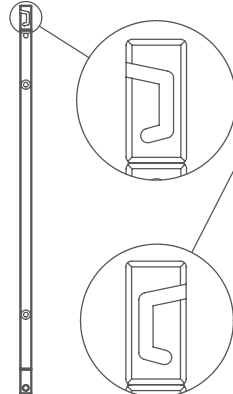
D X1



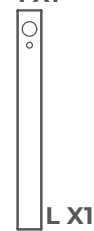
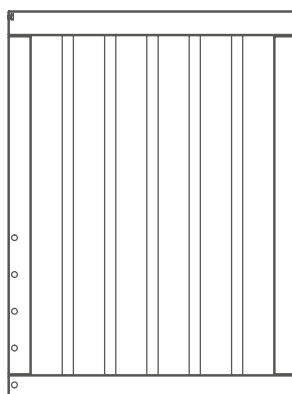
I X1



E X1



F X1



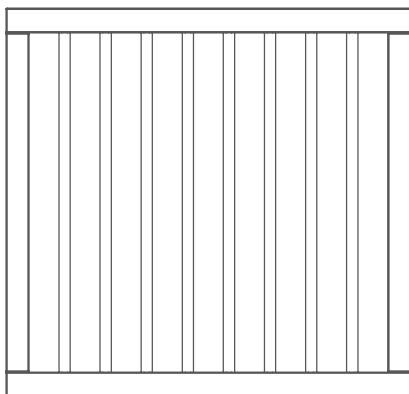
L X1



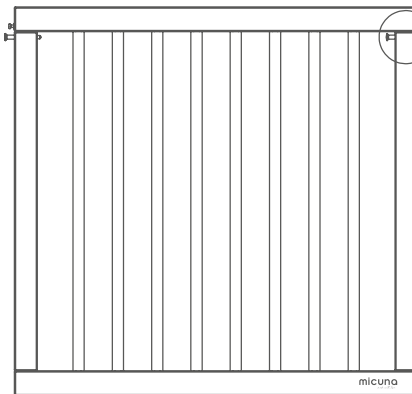
K X3



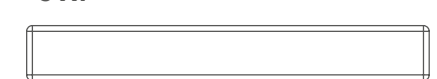
J X1



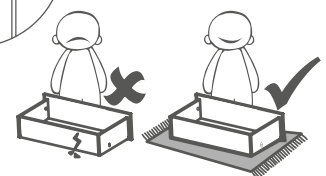
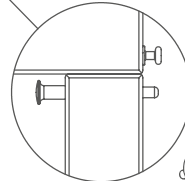
G X1



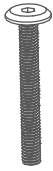
H X1



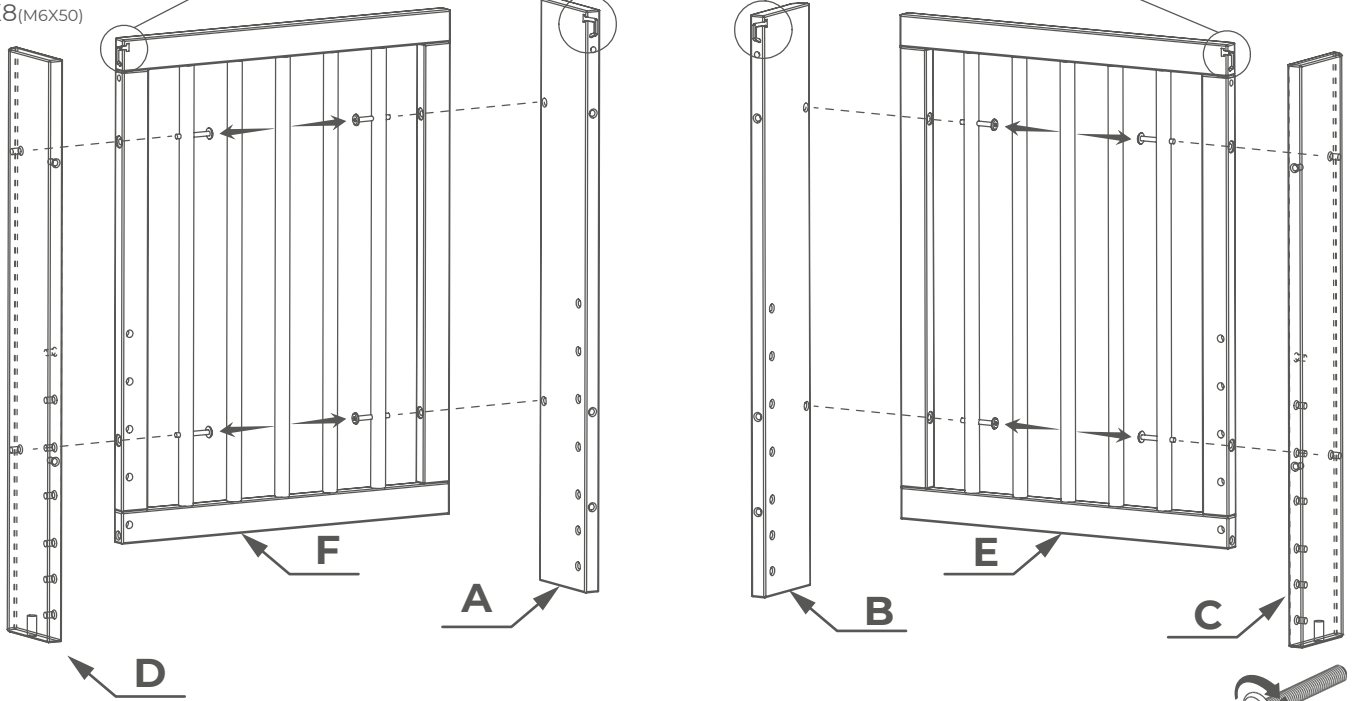
M X1



1 ALLEN 4MM



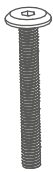
C06545
X8(M6X50)



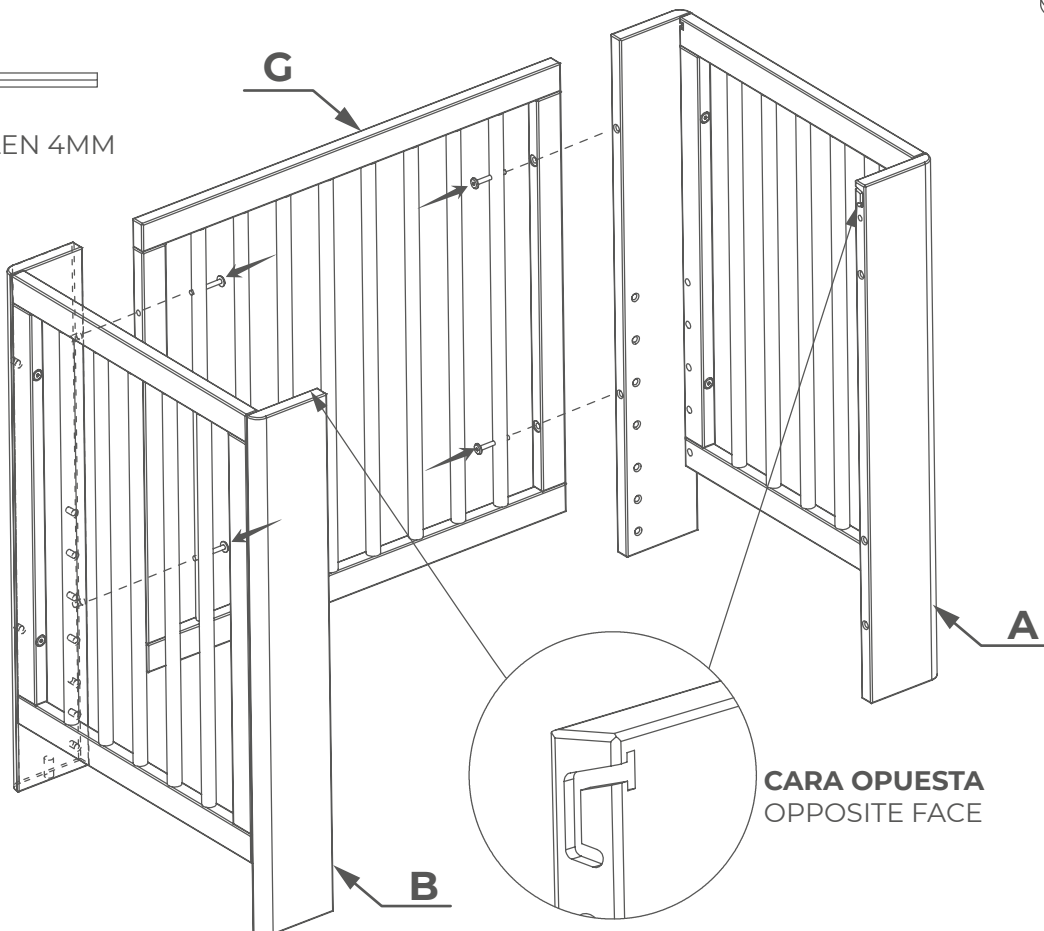
CARA INTERIOR
INTERIOR SIDE

CUNA PEQUEÑA
SMALL CRIB

2 ALLEN 4MM



C06545
X4(M6X50)



CARA OPUESTA
OPPOSITE FACE

3 ALLEN 4MM

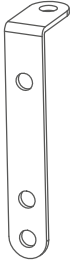
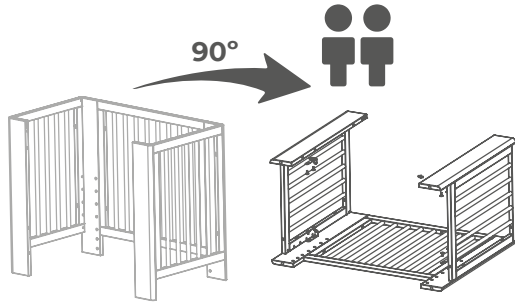
A,B,C,D

MEDIDAS CON RUEDAS INCLUIDAS
Desde parte superior del somier al suelo
MEASUREMENTS WITH WHEELS INCLUDED
From the top of the bed base to the floor



- 7+6=504mm
- 6+5=440mm
- 5+4=376mm
- 4+3=312mm
- 3+2=248mm
- 2+1=200mm

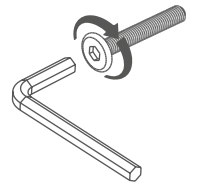
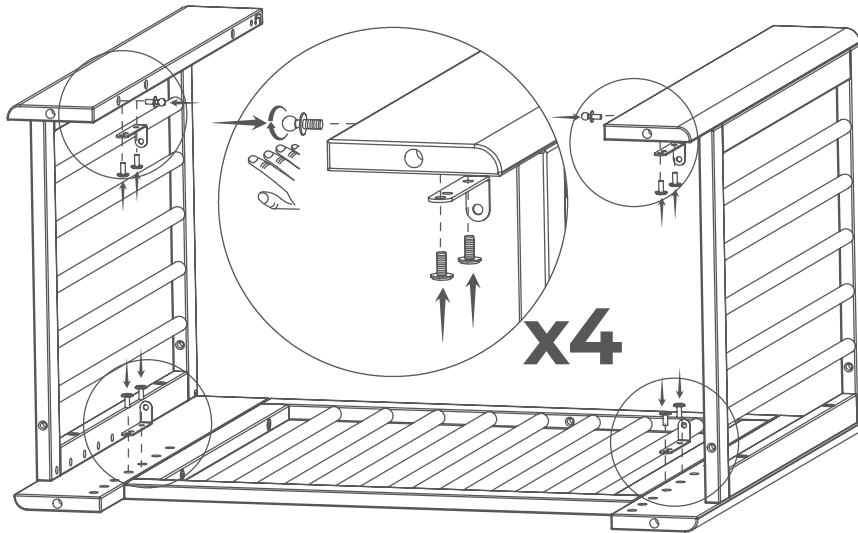
C07915
X8(M6X15)



C15432
X4

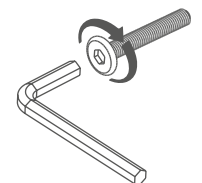
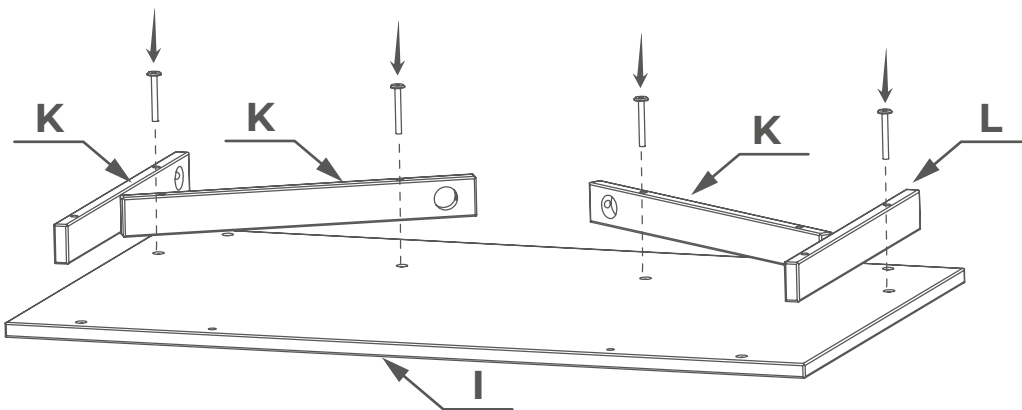


C15482
X2



4 ALLEN 4MM

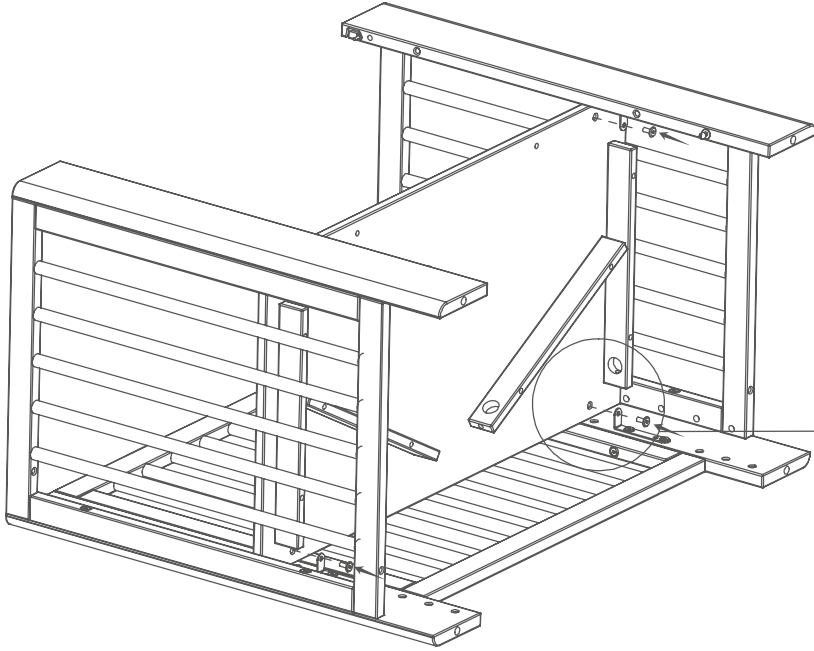
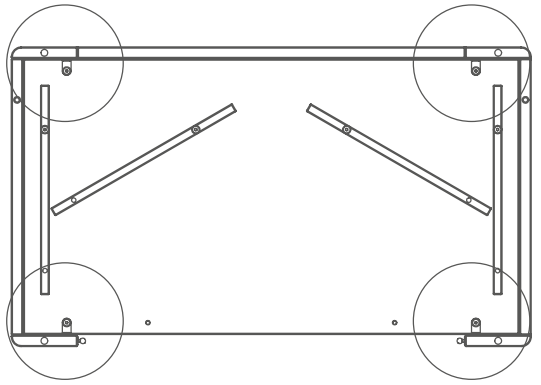
C06545
X4(M6X50)



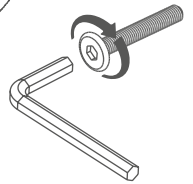
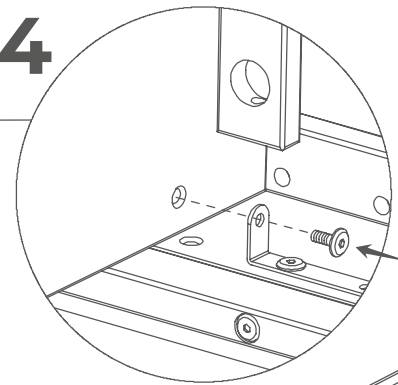
5 ALLEN 4MM



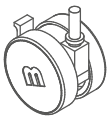
C07915
X4(M6X15)



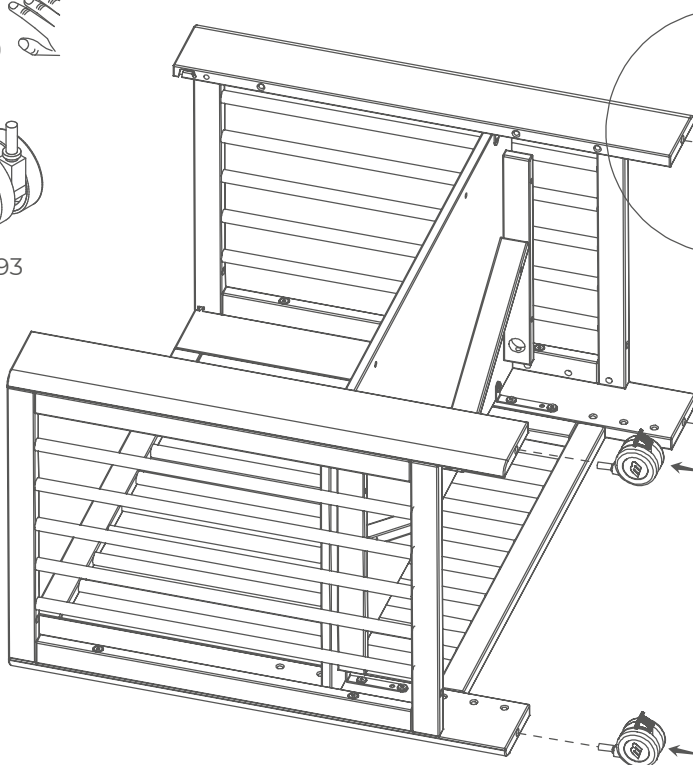
x4



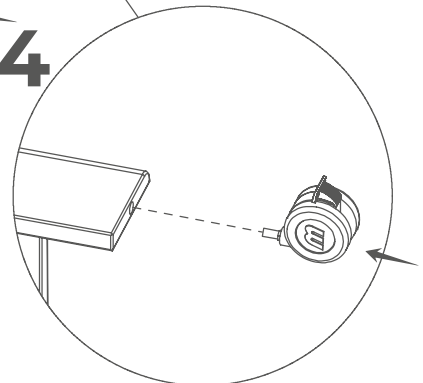
6



C14593
X4


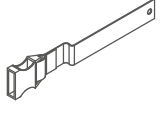



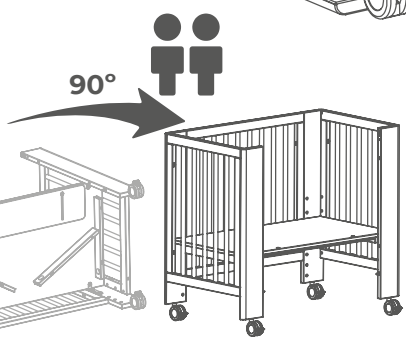
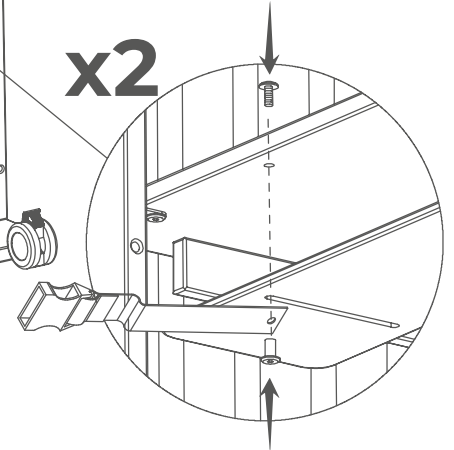
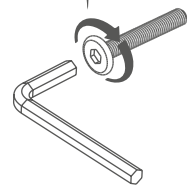
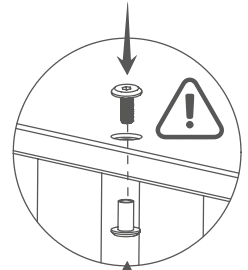
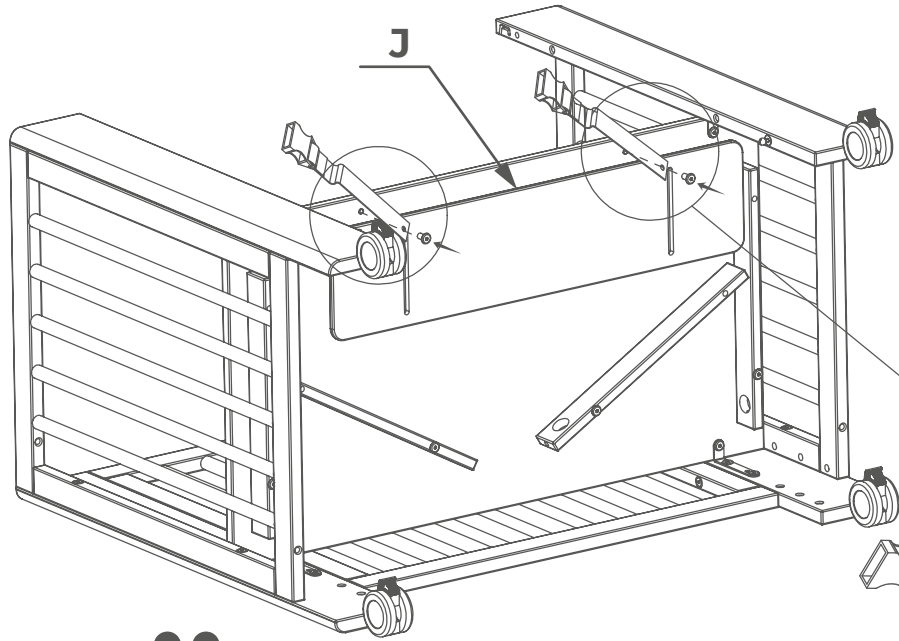
x4



7 ALLEN 4MM

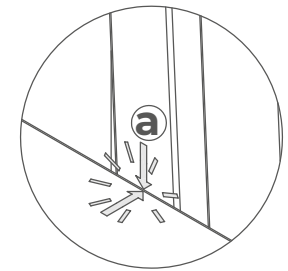
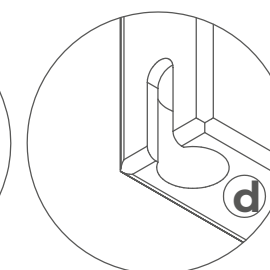
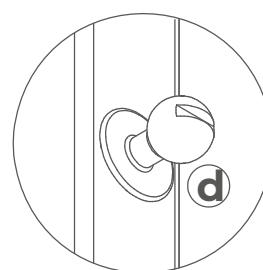
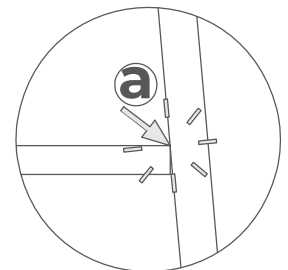
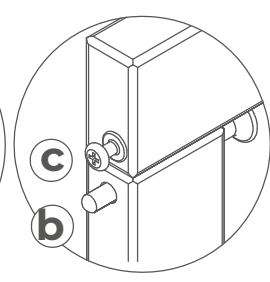
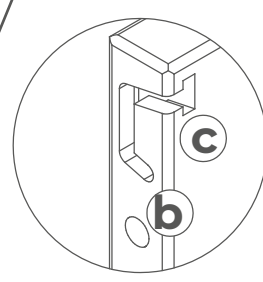
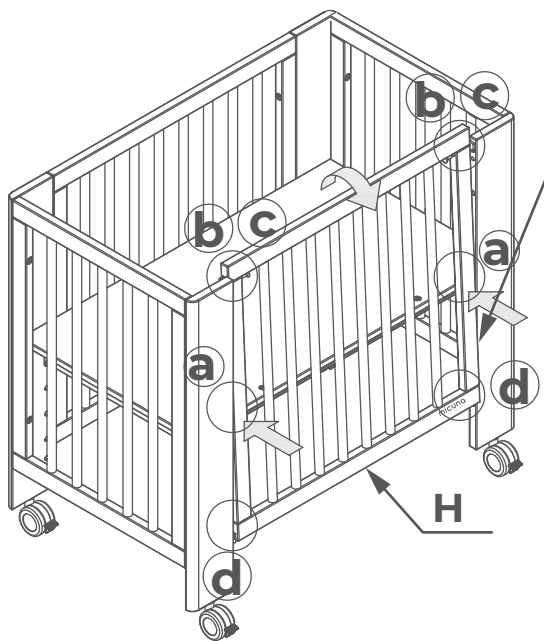
EN CASO DE NO MONTAR LA PIEZA J, SE DEBEN DEJAR SIEMPRE MONTADOS LOS TORNILLOS C07915 CON LAS TUERCAS C09502
 IF PIECE J IS NOT ASSEMBLED, SCREWS C07915 MUST ALWAYS BE LEFT MOUNTED WITH NUTS C09502.

-  C07915
X2(M6X15)
-  5024997-A
X2
-  C09502
X2(M6X15)

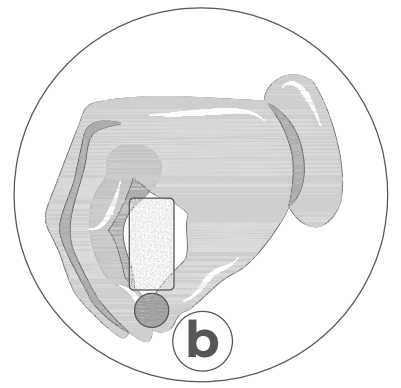
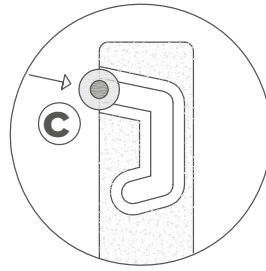
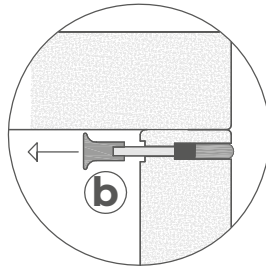
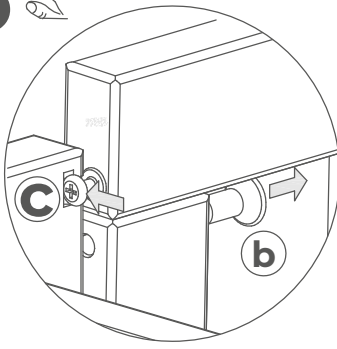


COLOCACIÓN LATERAL MÓVIL
 MOBILE SIDE PLACEMENT

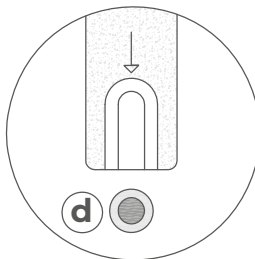
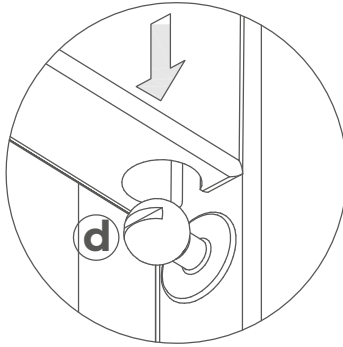
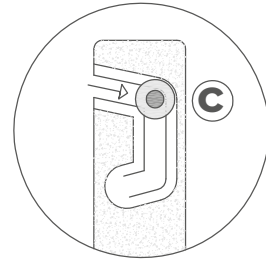
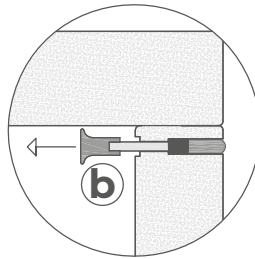
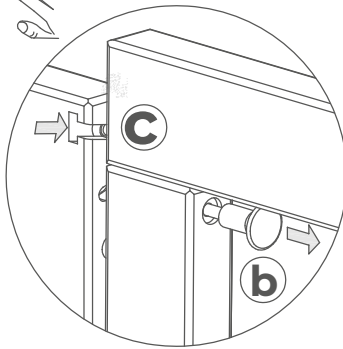
micuna CARA DELANTERA
made with love FRONT FACE



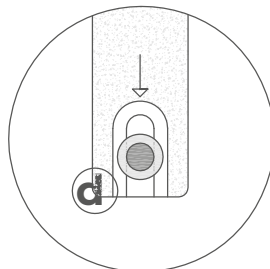
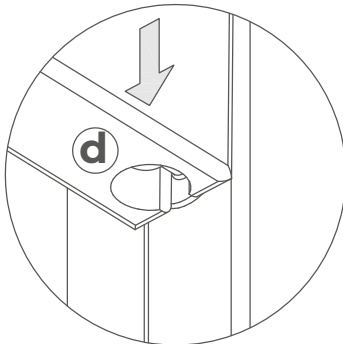
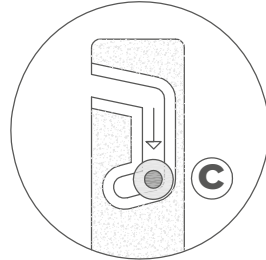
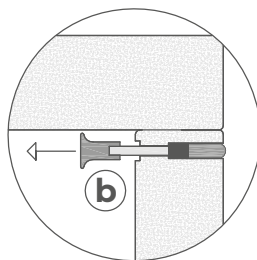
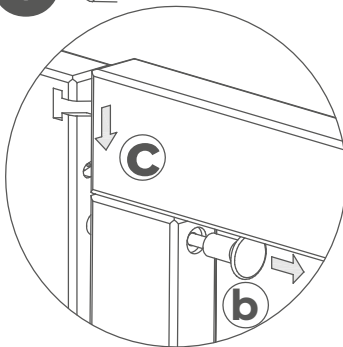
8



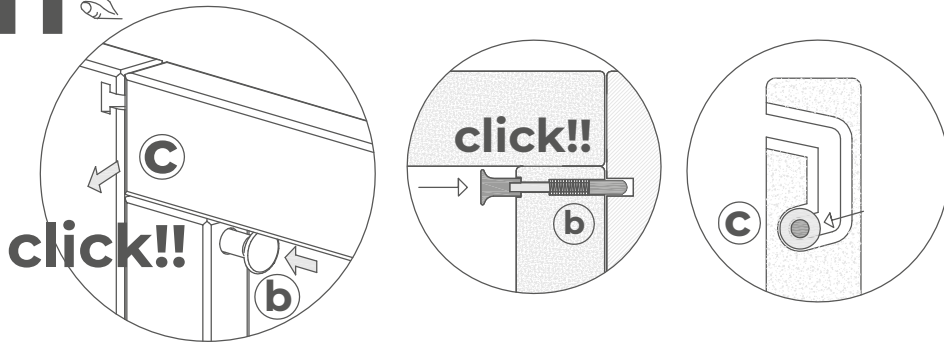
9



10



11 

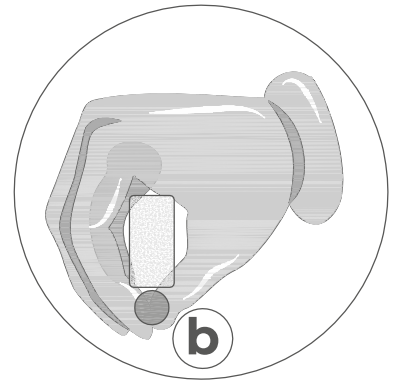
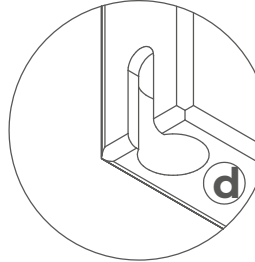
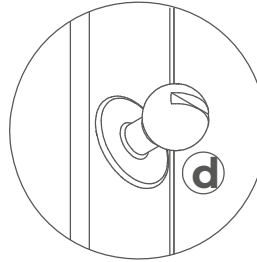
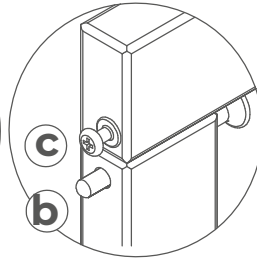
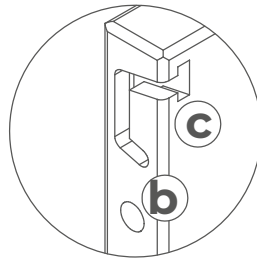
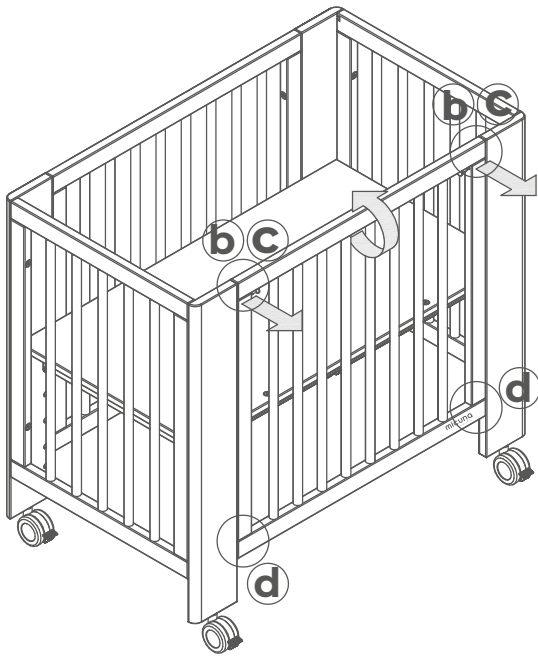


OK!!!

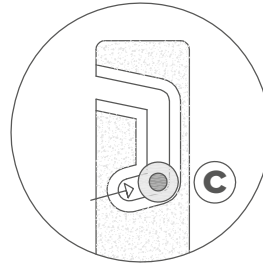
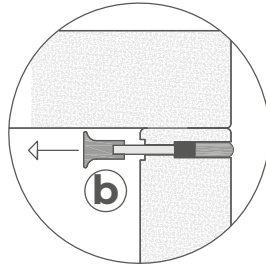
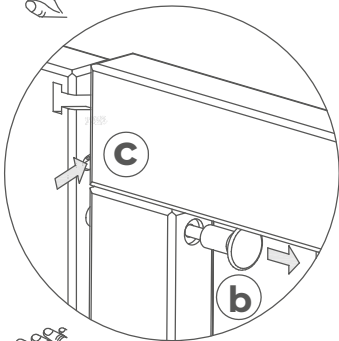
EXTRACCIÓN LATERAL MÓVIL
MOBILE SIDE EXTRACTION



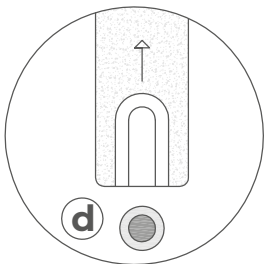
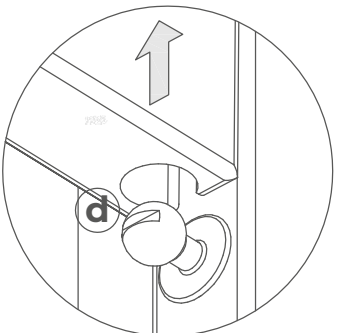
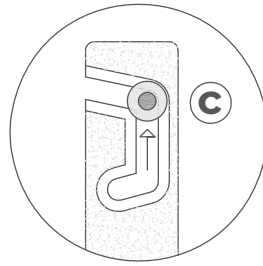
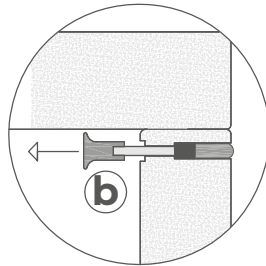
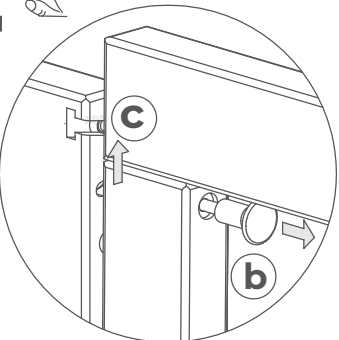
COLECHO
CO-SLEEPING



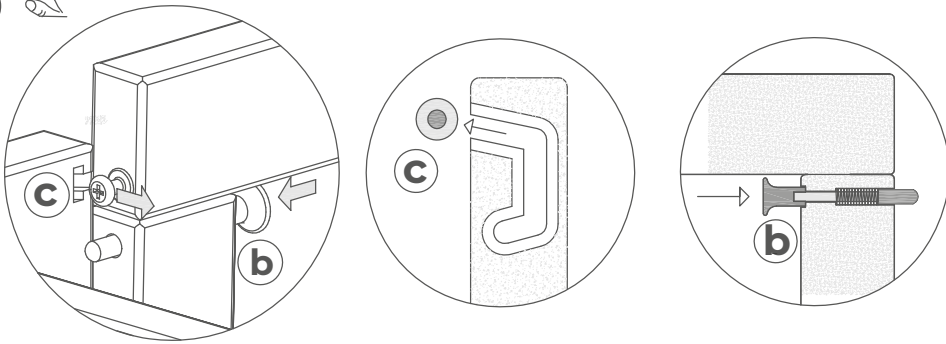
1



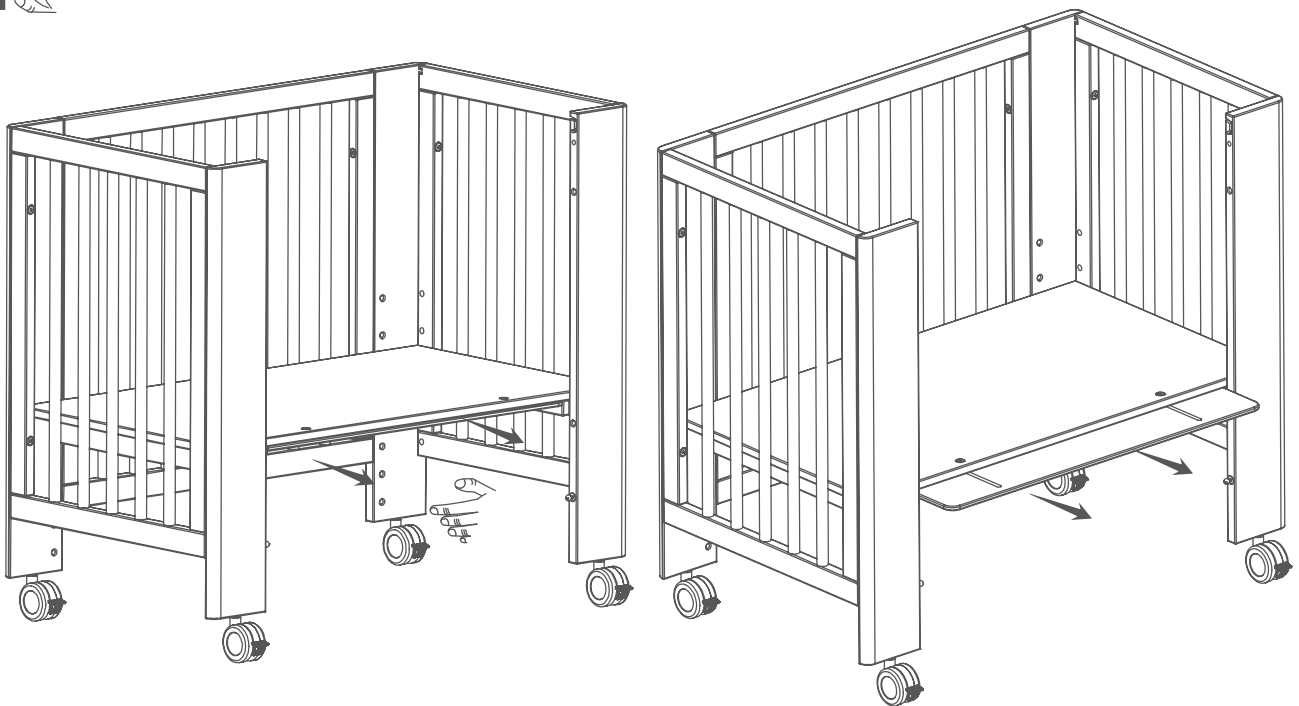
2



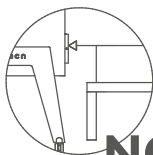
3



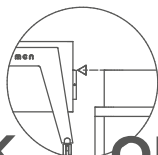
4



$X \leq Y$



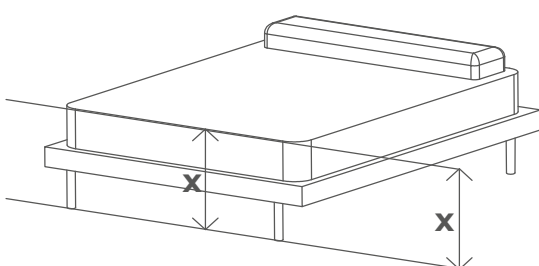
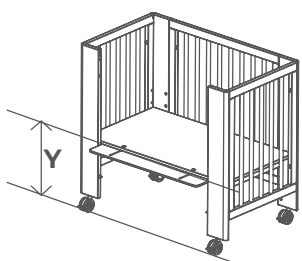
NOK



OK

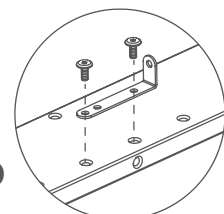
ADVERTENCIA: El colchón de la cama de adulto debe estar al mismo nivel o más alto que el colchón de la cuna.

WARNING: The adult bed mattress should be at the same level or higher than the crib mattress.



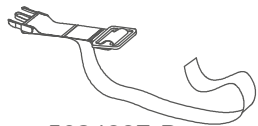
A,B,C,D

MEDIDAS CON RUEDAS INCLUIDAS
Desde parte superior del somier al suelo
MEASUREMENTS WITH WHEELS INCLUDED
From the top of the bed base to the floor

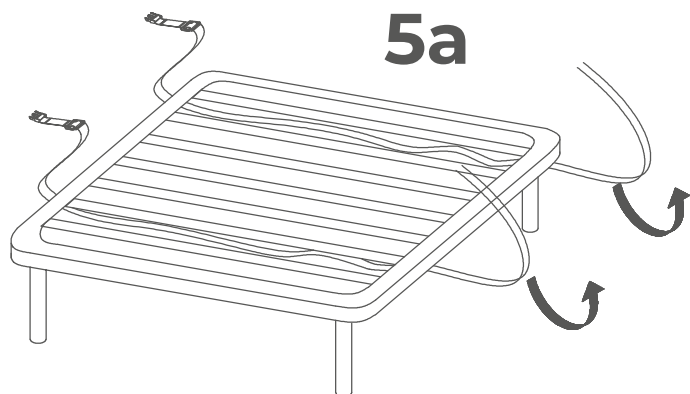
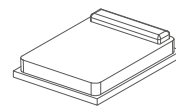


- 7+6=504mm
- 6+5=440mm
- 5+4=376mm
- 4+3=312mm
- 3+2=248mm
- 2+1=200mm

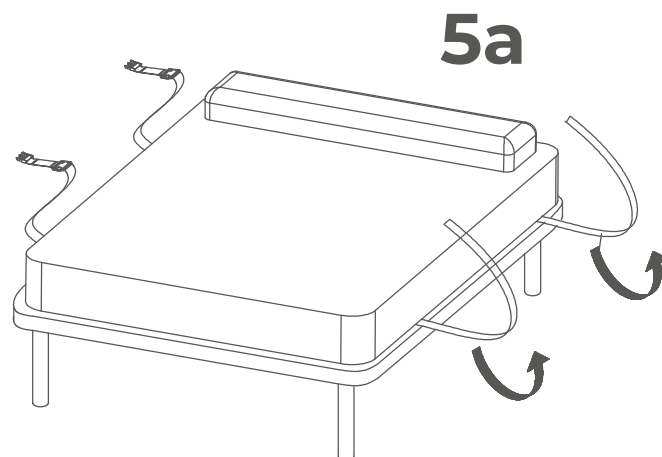
5



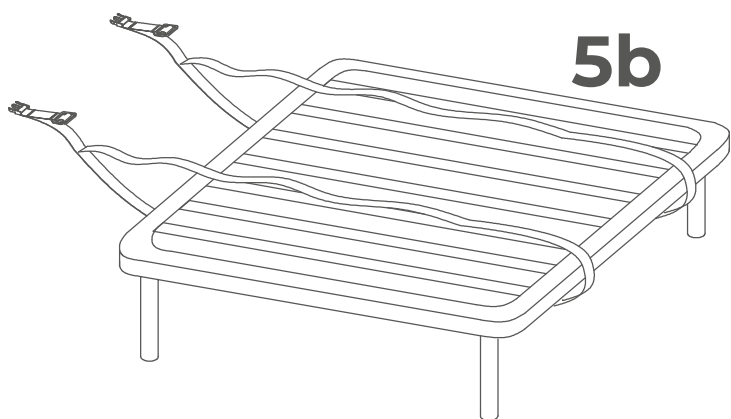
5024997-B
X2



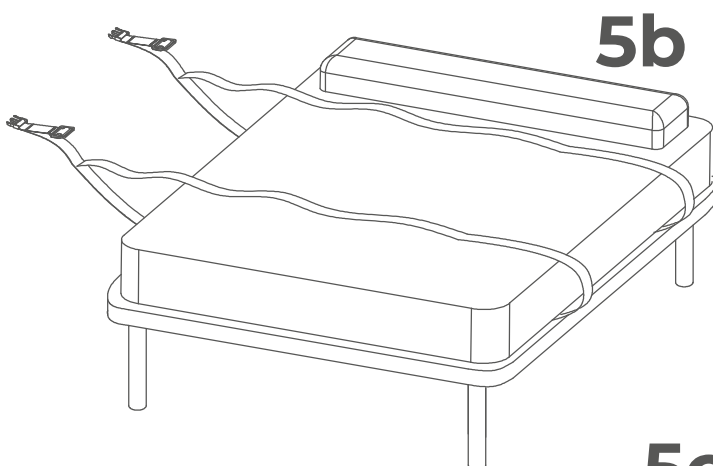
5a



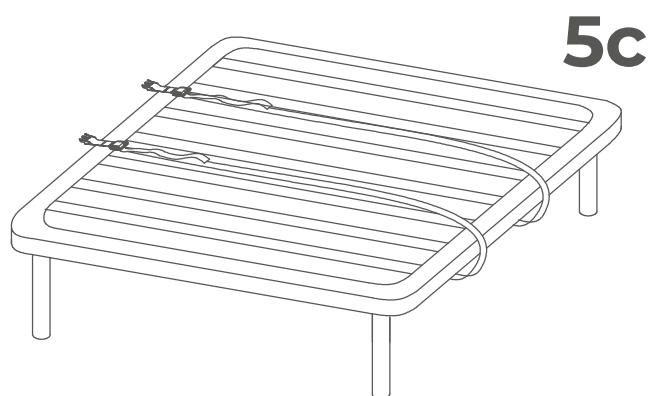
5a



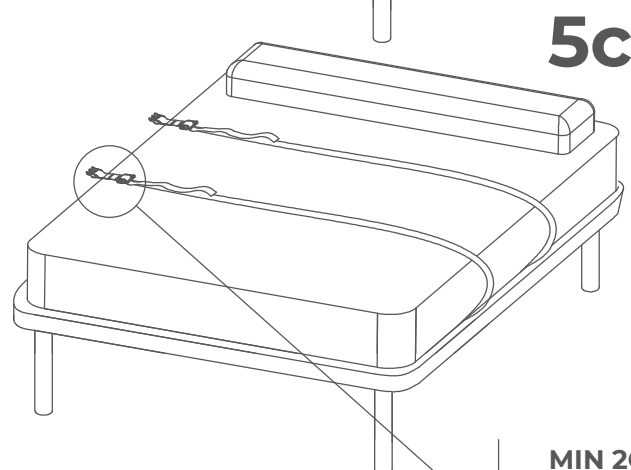
5b



5b

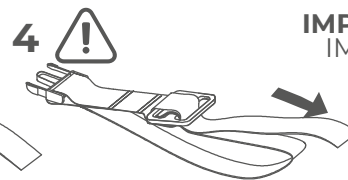
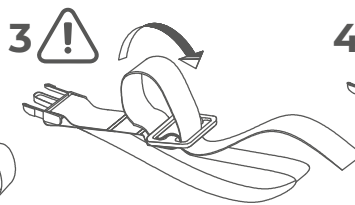
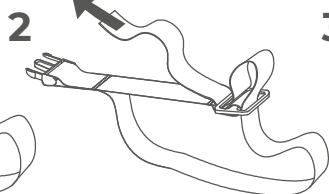
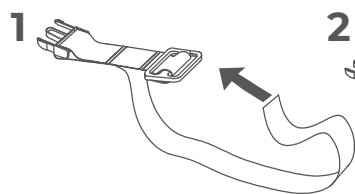
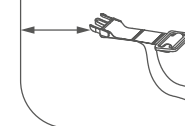


5c



5c

MIN 2CM

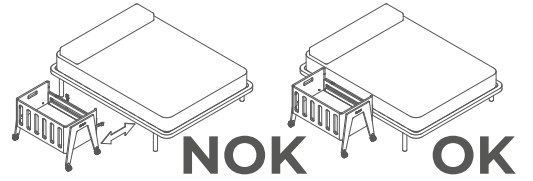
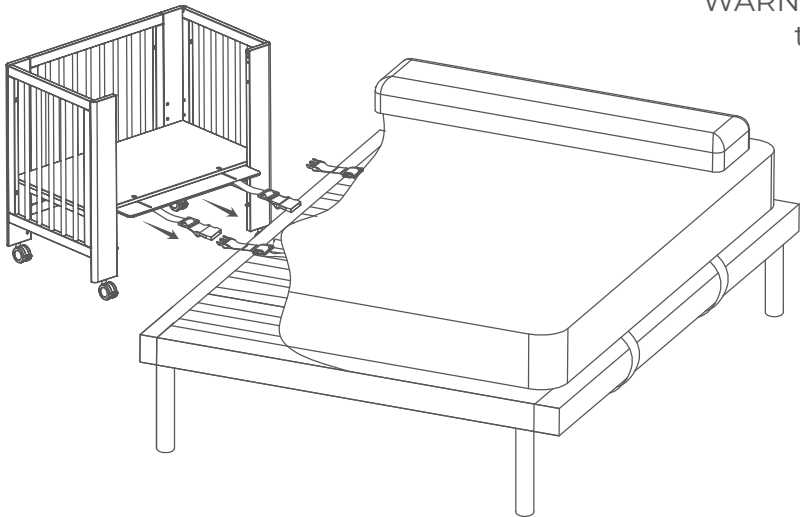


IMPORTANTE
IMPORTANT



6

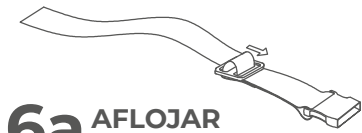
ADVERTENCIA: Asegúre que no queda hueco entre la cuna colecho y la cama del adulto.
WARNING: Make sure there is no gap between the co-sleeping crib and the adult's bed.



NOK

OK

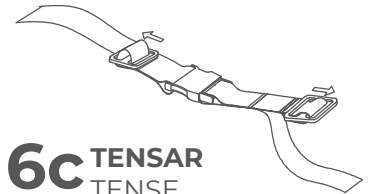
click!!



6a AFLOJAR
LOOSEN UP

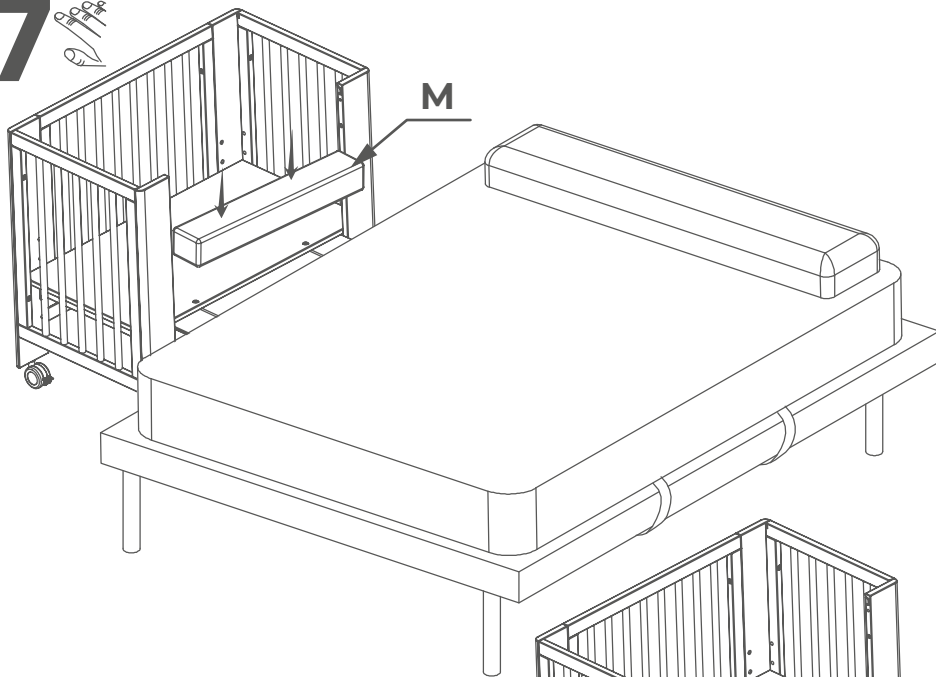


6b ENGANCHAR
TO HOOK

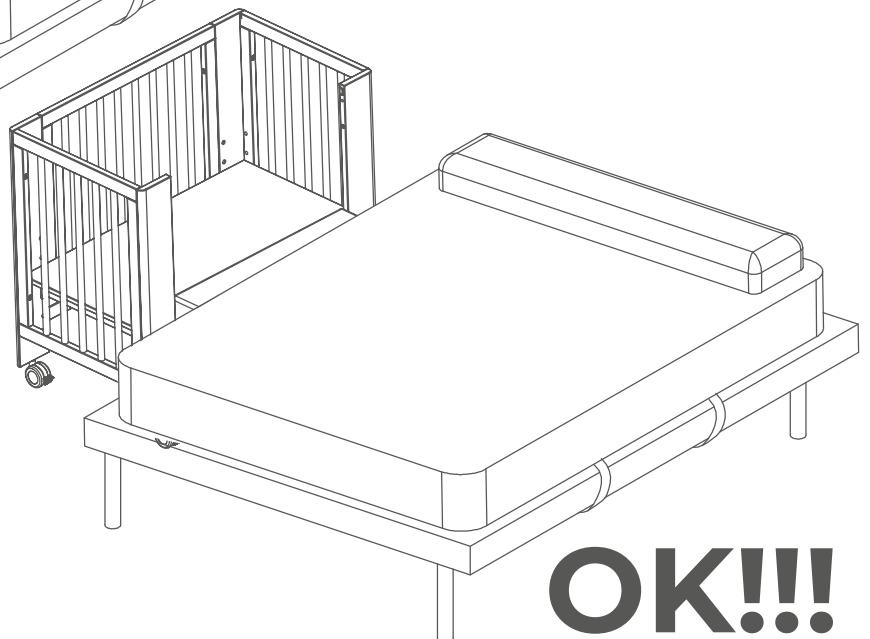


6c TENSAR
TENSE

7



M

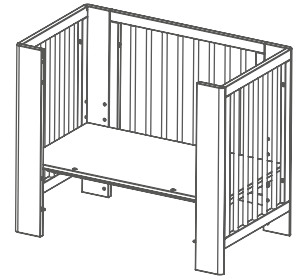
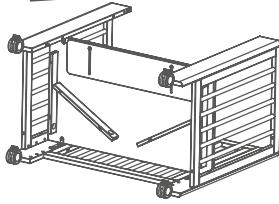


OK!!!

1

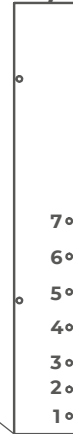


90°



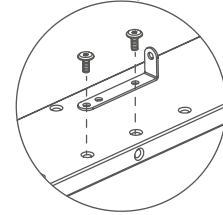
MINI-SOFÁ
MINI-SOFA

A,B,C,D

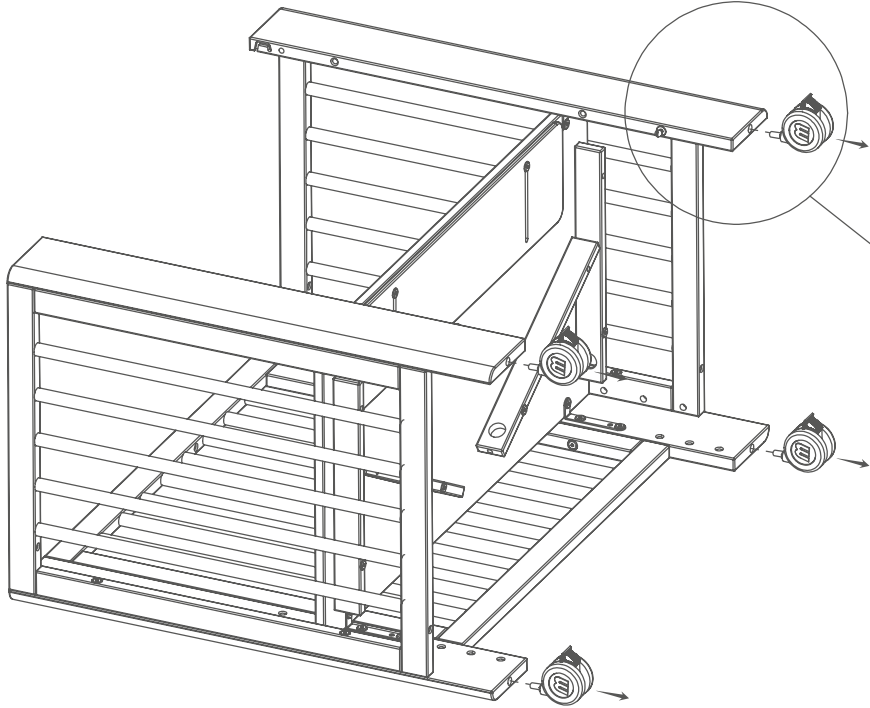
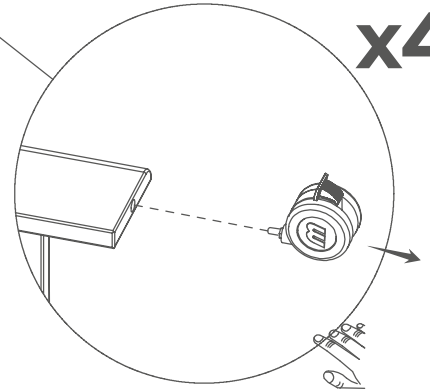


MEDIDAS SIN RUEDAS
Desde parte superior del somier al suelo
MEASUREMENTS WITHOUT WHEELS
From the top of the bed base to the floor

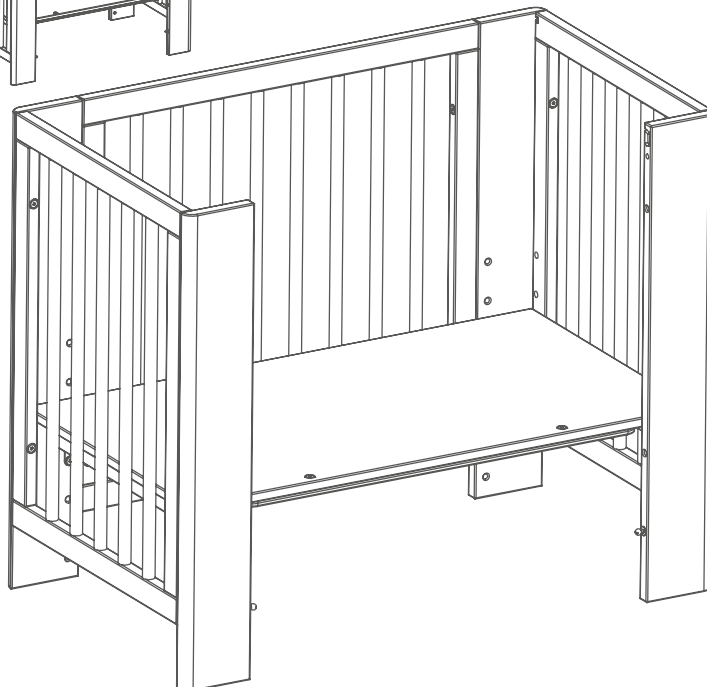
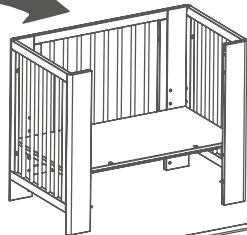
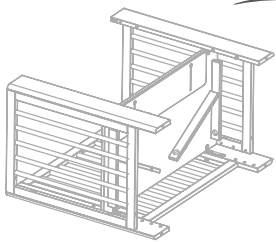
- 7+6=424mm
- 6+5=360mm
- 5+4=296mm
- 4+3=232mm
- 3+2=168mm
- 2+1=120mm



x4

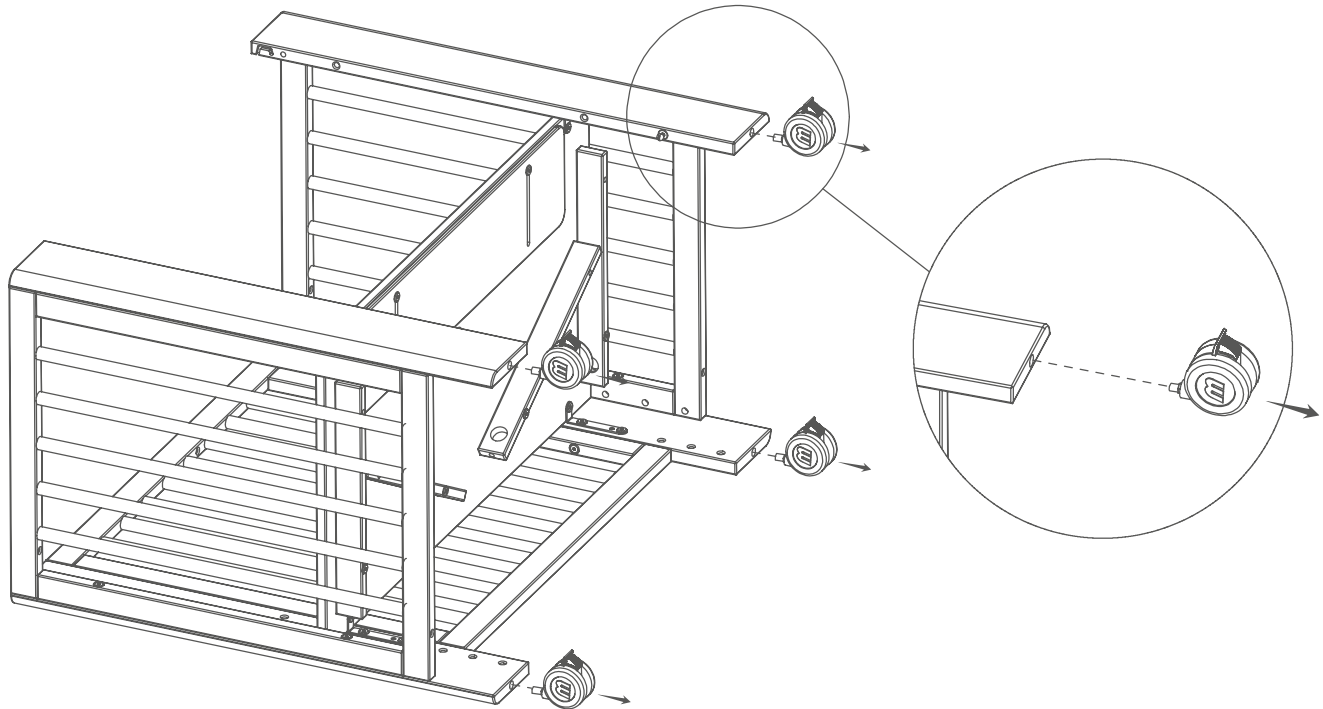
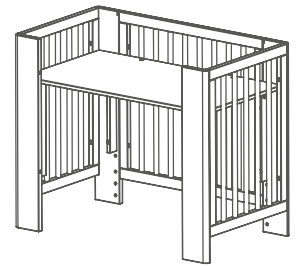
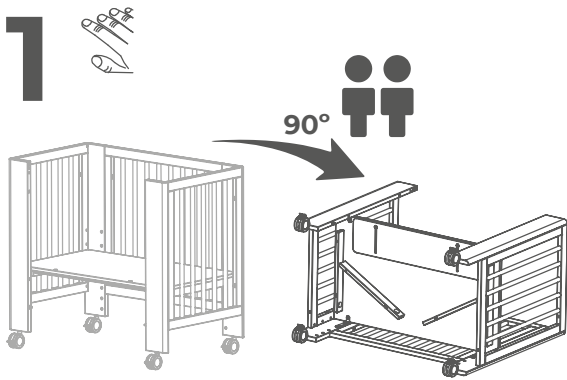


90°

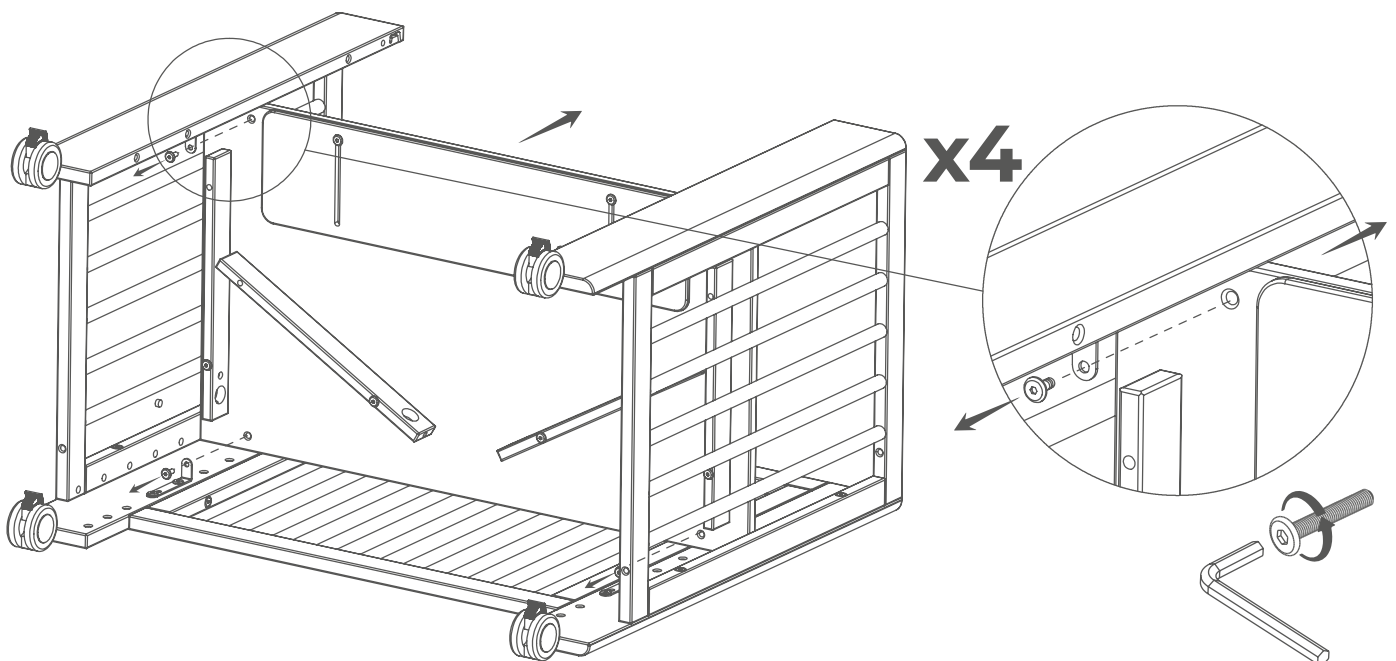


OK!!!

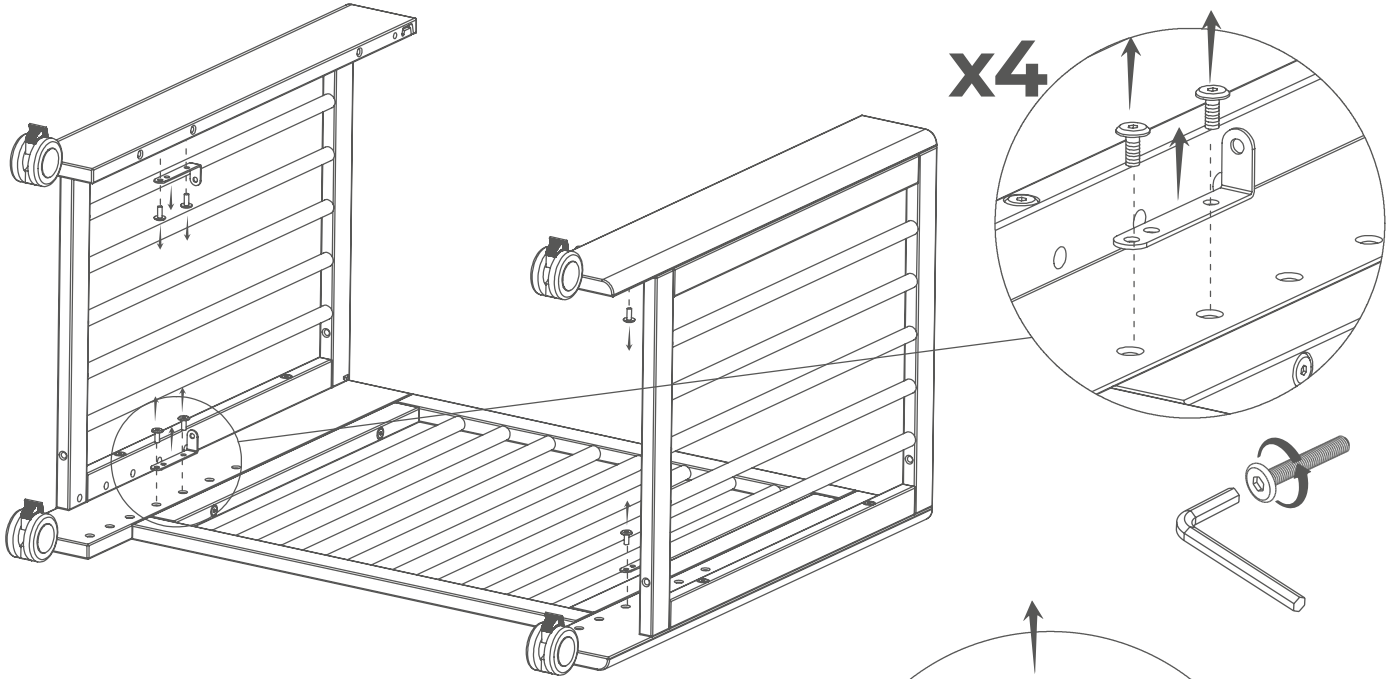
1



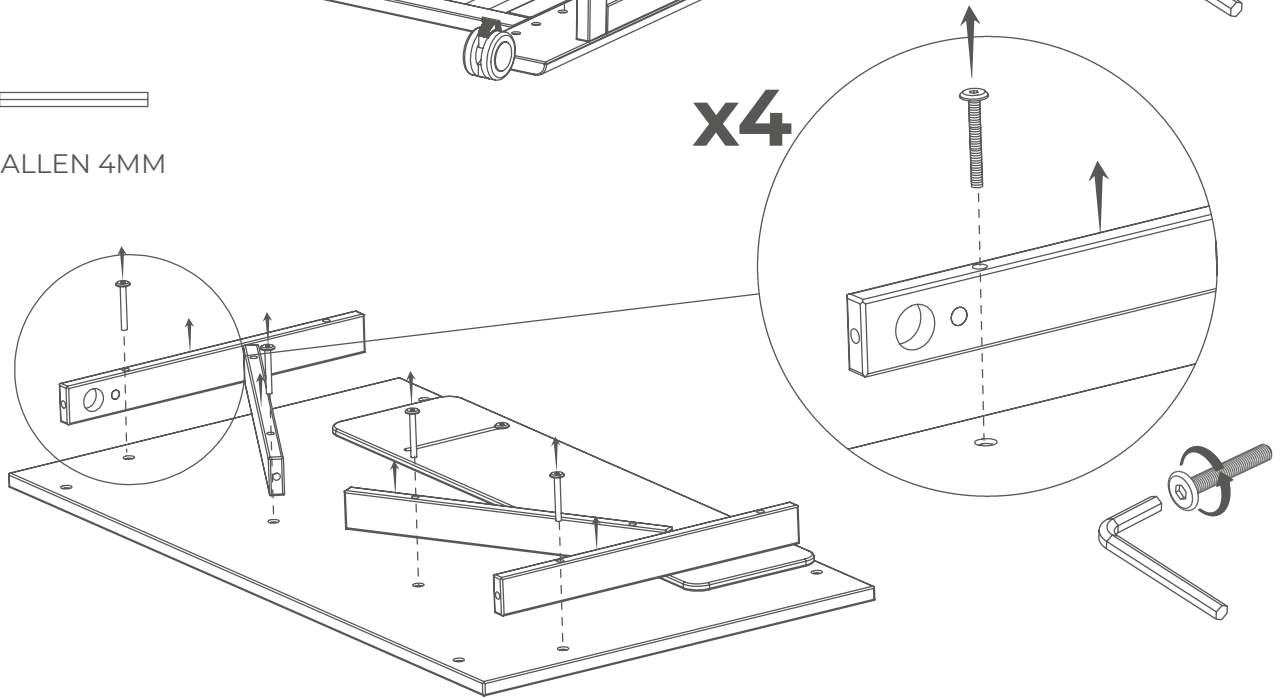
2 ALLEN 4MM



3 ALLEN 4MM



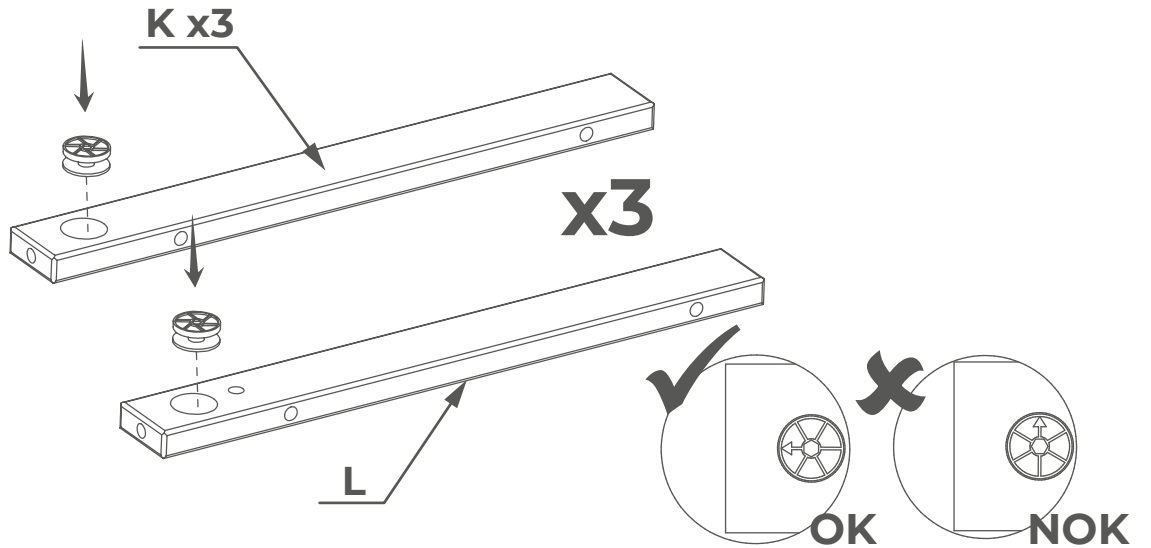
4 ALLEN 4MM



5



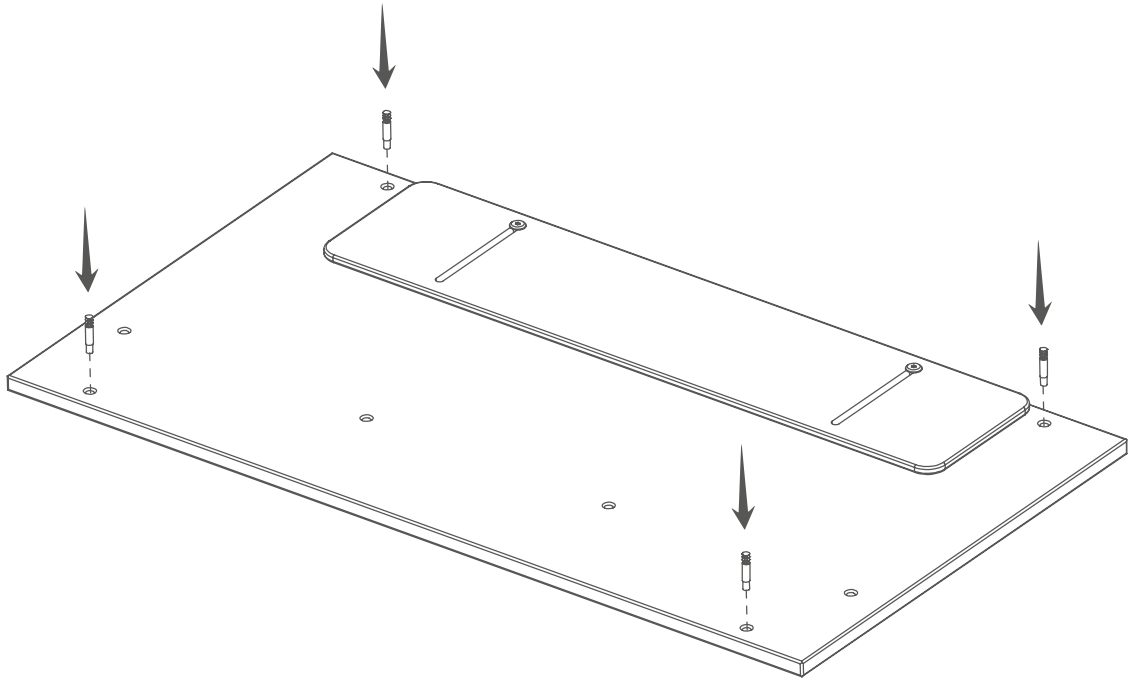
C07376
X4



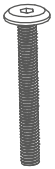
6



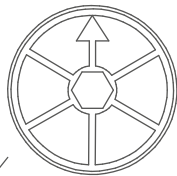
C10313
X4



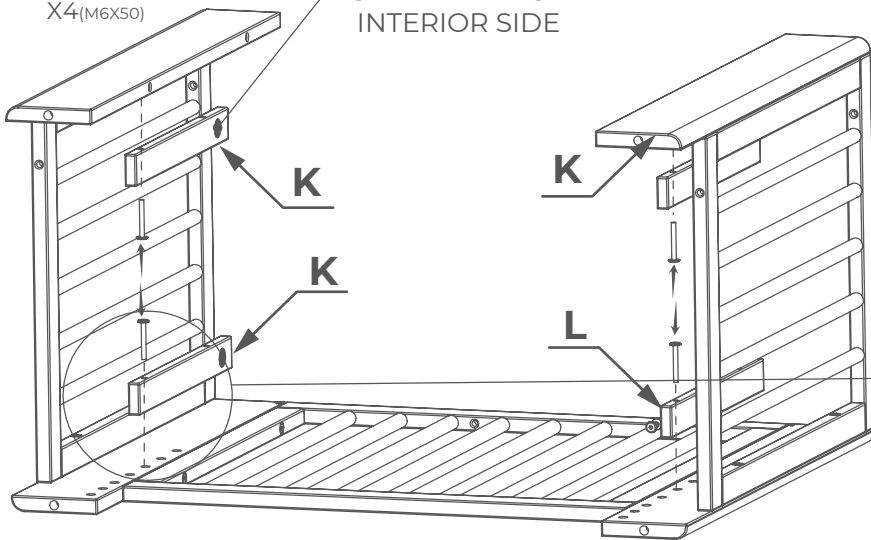
7



C06545
X4(M6X50)



CARA INTERIOR
INTERIOR SIDE

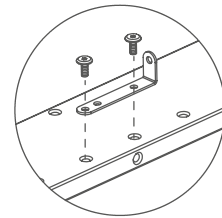


A,B,C,D

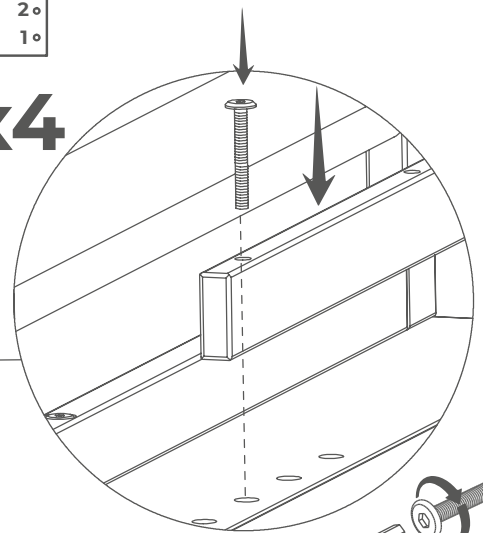
MEDIDAS SIN RUEDAS
Desde parte superior de tablero al suelo
MEASUREMENTS WITHOUT WHEELS
From top of board to floor



- 6=738mm
- 5=674mm
- 4=610mm
- 3=546mm
- 2=482mm
- 1=434mm

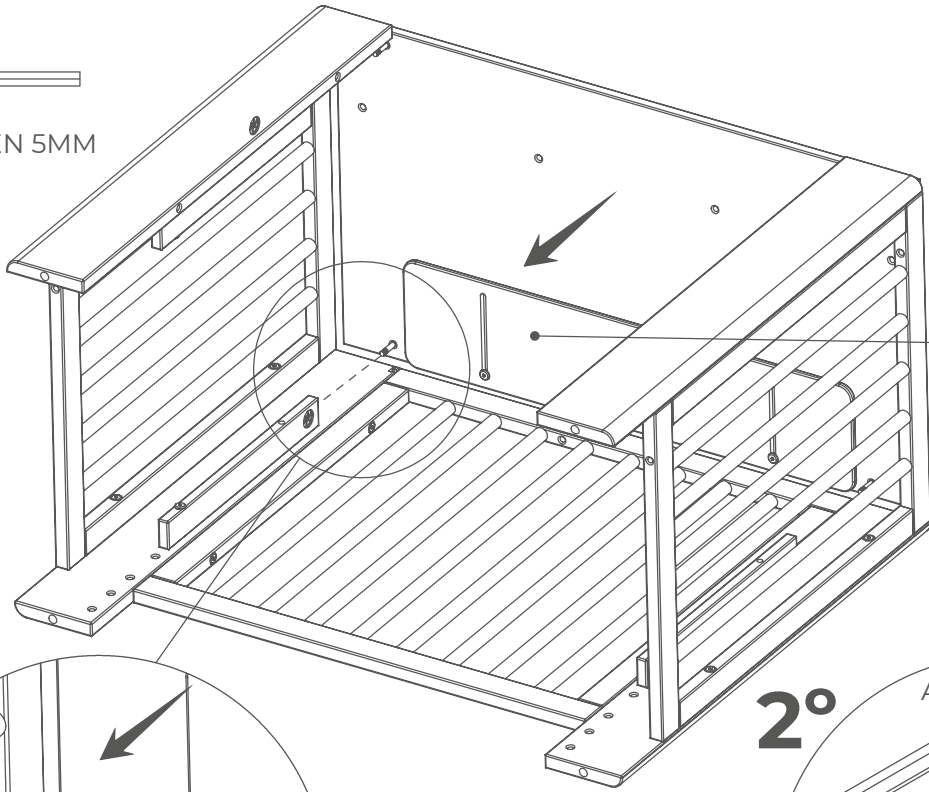


X4



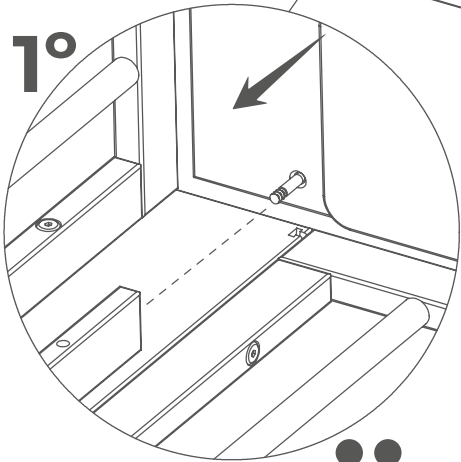
8

ALLEN 5MM

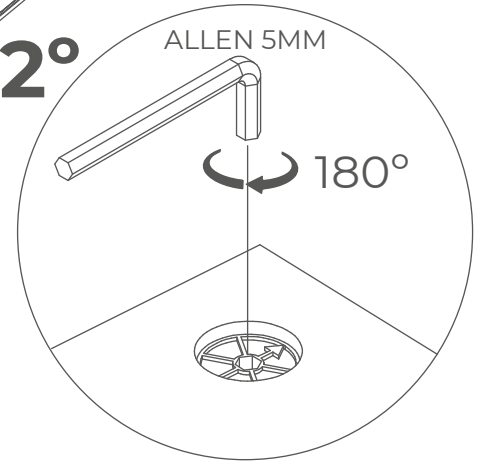


CARA INTERIOR
INTERIOR SIDE

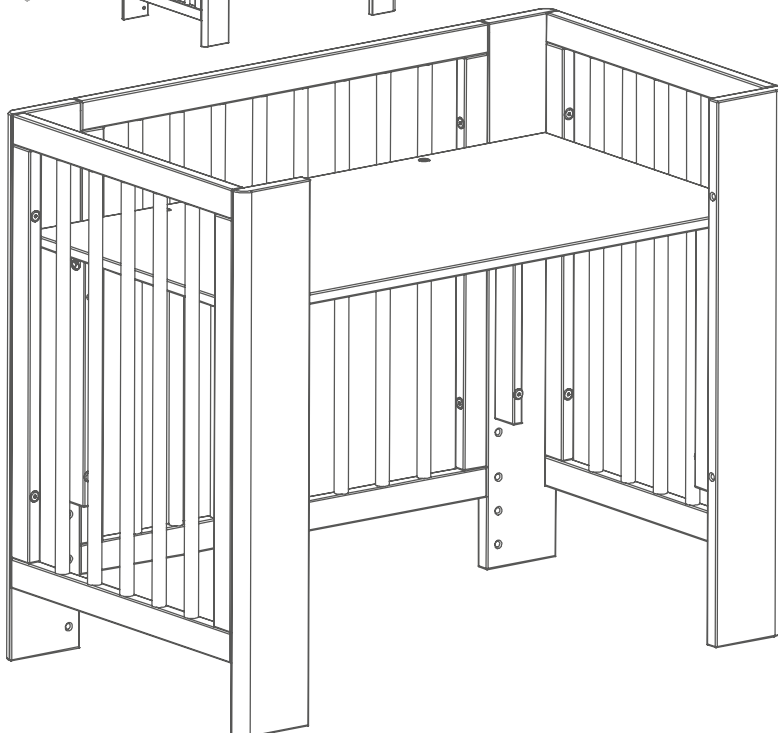
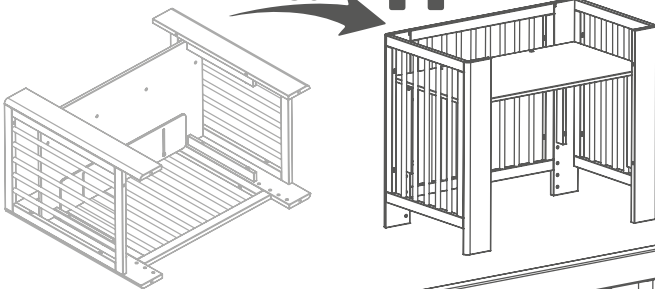
1°



2°



90°



OK!!!

• ES •

- 1: **Advertencia:** Tener presente el riesgo de situar la cuna cerca del fuego o de otras fuentes de calor, tales como aparatos de calefacción eléctricos, de calefacción a gas, etc.
- 2: **Advertencia:** No utilizar la cuna si cualquiera de sus componentes está roto, deteriorado o falta, y utilizar únicamente piezas de repuesto aprobadas por el fabricante.
- 3: **Advertencia:** No dejar ningún objeto en la cuna ni situar cerca de otro producto, que pudiera proporcionar un punto de apoyo para el pie del niño, o presentar riesgo de asfixia o de estrangulamiento, por ejemplo, cuerdas, cordones de cortinas o persianas, etc.
- 4: **Advertencia:** No utilizar más de un colchón en la cuna.
- 5: La cuna está lista para su uso únicamente cuando los mecanismos de bloqueo están en funcionamiento. El funcionamiento debe comprobarse cuidadosamente antes de utilizar la cuna.
- 6: La posición más baja es la más segura, lo más conveniente es utilizar siempre esta posición desde el momento en que el niño sea capaz de sentarse.
- 7: El espesor del colchón elegido debe ser tal, que la altura interna (es decir, la distancia entre la superficie del colchón y la parte superior de la estructura de la cuna) sea al menos de 500 mm con el somier en la posición más baja, y al menos 200 mm con el somier en la posición más alta.
- 8: El tamaño mínimo del colchón a utilizar en la cuna será de entre 88 cm de largo y 48 cm de ancho. La longitud y anchura debe ser tal que el hueco entre el colchón y los laterales y los cabeceros, no debe ser mayor de 30 mm
- 9: Para su limpieza utilizar un paño suave humedecido.
- 10: Para prevenir riesgos de caídas cuando del niño sea capaz de salir de la cuna, la cuna no debe utilizarse más para ese niño.
- 11: Todos los dispositivos del montaje deben estar siempre convenientemente ajustados y los tornillos no deben estar sueltos, pues el niño podría pincharse o engancharse con la ropa o accesorios (cordones, collares, cadenas para chupetes de bebé, etc...), lo que supondría un peligro de estrangulación.
- 12: Los dispositivos de montaje deberían estar siempre convenientemente ajustados, y deben verificarse periódicamente y, si es necesario reajustarse.
- 13: Una vez se deje al niño sin vigilancia, asegúrese de que el lateral desmontable esté puesto. Los 4 laterales deben estar puestos en este caso.

• EN •

1. WARNING: Be aware of the risk of open fire and other sources of strong heat, such as electric bar fires, gas, fires in the near of the cot.
2. WARNING: Do not use the cot if any part of it is broken, torn or missing and use only spare parts by the manufacturer.
3. Do not leave anything in the cot or place near the cot any product, which could provide a foothold or present a danger of suffocation or strangulation, e.g. strings, blind/curtain cords, etc.
4. WARNING: do not use more than one mattress in the cot.
5. Statement that a cot is ready for use only when the locking mechanisms are engaged and check carefully that they are fully engaged before first use.
6. If the height of the cot-base is adjustable, a statement that the lowest position is the safest and that the base should always be used in that position when the baby is old enough to sit up.
7. Thickness of the mattress shall be such that the internal height (surface of the mattress to the upper edge of the cot frame) is at least 500 mm in the lowest position of the cot base and at least 200mm in the highest position of the cot base.
8. The minimum size of the mattress to be used in the crib will be between 88 cm long and 48 cm wide. The length of the mattress shall be such that the gap between the mattress, the sides and ends does not exceed 30 mm.
9. Cleaning instructions: For cleaning please use a wet and smooth cloth
10. Statement to prevent injury from falls once the child is able to climb out of the cot, the cot shall no longer be used for that child
11. All assembling devices must always be conveniently adjusted and the screws should not be loose as the child may get hurt or get hooked up with clothes or accessories (laces, necklaces, chains for baby pacifiers, etc ...), which could suppose a danger of strangulation.
12. All assembling devices must always be conveniently adjusted and they must be checked up regularly, readjusting them if necessary.
- 13: Once the child is left unattended, make sure the removable side is on. The 4 sides must be in place in this case.

• FR •

- 1: Attention: Soyez conscient du lieu où vous situez le lit, dû aux risques de feux provenant de différentes sources de chaleur tels que les appareils de chauffage électriques, de gas, etc..
- 2: Attention: Ne pas utiliser le lit s'il lui manque un composant, ou bien il est cassé ou endommagé. Et, utiliser uniquement les pièces de rechange du fabricant.
- 3: Attention: Ne jamais laisser un objet dans le lit, ainsi que le situer près d'un autre produit qui pourrait faciliter un point d'appui du pied de l'enfant, ou pourrait présenter un risque d'asphyxie ou d'étranglement, par exemple cordes, lacets, tirettes, etc....
- 4: Attention: Ne pas utiliser plus d'un matelas par lit.
- 5: Le lit est prêt à être utilisé uniquement quand le mécanisme de blocage est en marche. Le fonctionnement doit être vérifié soigneusement avant d'utiliser le lit.
- 6: Quand l'enfant est capable de rester assis, il convient de situer le sommier dans la position la plus basse.
- 7: Pour que l'épaisseur du matelas que vous avez choisi soit le correct, il faudra prendre note de l'information suivante ; Si le sommier du lit se trouve dans la position plus basse, il faut compter au moins 500mm de distance entre la surface du matelas et la partie supérieure de la structure du lit. Si, au contraire le sommier est en position plus haute, la distance requise sera de 200mm.
- 8: La taille du matelas doit avoir un minimum de 88 cm de longueur et 48 cm de largeur. La distance entre le matelas et les côtés, tête et pied de lit ne doit pas dépasser 30 mm.
- 9: Pour son entretien, nettoyer avec un chiffon doux et humidifié.
- 10: Le lit ne devrait plus être utilisé quand l'enfant est capable de sortir tout seul afin d'éviter les risques de chute.
- 11: Tous les dispositifs de montage doivent toujours être bien ajustés et les vis ne doivent pas être lâche, puis l'enfant pourrait se piquer ou s'accrocher avec vêtements ou accessoires (des cordons, des colliers, des chaînes de sucettes, etc...), ce qui supposerait un risque d'étranglement.
- 12: Tous les dispositifs d'assemblage doivent toujours être bien ajustés et contrôlés régulièrement, et les réajuster si c'est nécessaire.
- 13: Une fois l'enfant laissé sans surveillance, assurez-vous que le côté amovible est en place. Les 4 côtés doivent être en place dans ce cas.

• IT •

- 1: ADVERTENCIA. Non collocare la culla vicino a fuoco o qualsiasi fonte di calore, come per esempio stufe elettriche o a gas.
- 2: ADVERTENCIA. Non utilizzare la culla nel caso in cui uno dei pezzi necessari al montaggio siano rotti o mancanti. Utilizzare solamente i pezzi di montaggio approvati dal fabbricante.
- 3: AVVERTENCIA. Non lasciare alcun oggetto nella culla né posizionare quest'ultimo vicino ad altri oggetti che possano rappresentare un punto d'appoggio per il piede del bambino o che possano provocare soffocamento o asfissia, per esempio corde o cordoni di tende e persiane ecc ecc.
- 4: ADVERTENCIA. Non utilizzare più di un materasso nella stessa culla.
- 5: La è pronta per essere montata solamente quando gli ingranaggi del bloccaggio sono in funzione. Il funzionamento deve essere attentamente verificato prima di usare la culla.
- 6: Collocare il materasso nella posizione più bassa rappresenta la opzione più sicura e conveniente. Si consiglia di utilizzare questa opzione a partire dal momento in cui il neonato è in grado di stare seduto.
- 7: Lo spessore del materasso scelto deve essere tale che l'altezza interna (ossia, la distanza tra la superficie del materasso e la parte superiore della struttura della culla) sia per lo meno di 500 mm collocando il somier nella posizione più bassa o per lo meno 200 mm se si colloca il somier nella posizione più alta.
- 8: Il formato minimo del materasso da utilizzare per la culla sarà di 88 cm di lunghezza e 48 cm di larghezza. La lunghezza e lo spessore del materasso devono essere tali che la distanza tra il materasso e la struttura laterale della struttura non superi i 30 mm.
- 9: PULIZIA. Per la pulizia della culla si consiglia di utilizzare un panno morbido inumidito.
- 10: Per prevenire rischi quando il neonato è in grado di uscire dalla culla, quest'ultima non dovrà utilizzarsi più.
- 11: Tutti i dispositivi di montaggio devono essere accuratamente aggiustati e i vite non devono essere sciolti, perché il bambino potrebbe bucarsi o agganciarsi con i vestiti o accessori (micelici, collane, catene per ciucci, etc...).
- 12: Tutti i dispositivi di montaggio devono sempre essere regolate correttamente, e devono essere controllati regolarmente, e riaggiustare-li se fosse necessario.
- 13: Una volta lasciato il bambino incustodito, assicurarsi che la sponda removibile sia inserita. In questo caso i 4 lati devono essere a posto.

• PT •

- 1: Atenção: Colocar a cama longe de fontes de calor, como aparelhos eléctricos, a gás, etc.
- 2: Atenção: Não utilizar a cama se qualquer um dos seus componentes estiver deteriorado ou se faltar alguma peça. Utilizar unicamente peças do fabricante.
- 3: Atenção: Não deixar nenhum objecto dentro da cama, nem colocá-la perto de um ponto de apoio para os pés da criança, pois há o risco de asfixia ou estrangulamento: por exemplo cordas, cordões de cortinas ou persianas, etc.
- 4: Atenção: Não utilizar mais do que um colchão na cama.
- 5: A cama está pronta a usar somente quando os mecanismos de bloqueio estão em funcionamento. Este funcionamento deve experimentar-se antes utilizar a cama.
- 6: A posição mais baixa do estrado é a mais segura. É conveniente utilizar sempre esta posição desde a altura em que a criança se senta.
- 7: A espessura do colchão escolhido deve ser tal, que a altura interna (quer dizer a distância entre a superfície do colchão e a parte superior da estrutura do berço) seja de pelo menos 500mm com o estrado na posição mais baixa e de pelo menos a 200mm com o estrado na posição mais alta
- 8: O tamanho mínimo do colchão a utilizar na cama é de 88 cm de comprimento e 48 cm de largura. O comprimento e largura devem deixar uma distância entre os laterais da cama e as cabeceiras nunca maior que 30mm.
- 9: "Instruções de limpeza": Para limpar utilizar um pano suave humedecido
- 10: Para prevenir os riscos de quedas quando a criança é capaz de sair da cama sozinha, não utilizar mais a cama para
- 11: "Todos os dispositivos de montagem devem estar sempre convenientemente ajustados e os parafusos não devem estar soltos pois o bebé poderia ferir-se, engatar-se na roupa ou acessórios (cordões, porta-chupetas de bebé, etc.), evitando o perigo de estrangulação.
- 12: Todos os dispositivos de montagem devem sempre ser convenientemente ajustados e devem ser verificados periodicamente e ajustados de novo se necessário.
- 13: Assim que a criança for deixada sozinha, certifique-se de que o lado removível esteja colocado. Os 4 lados devem estar no lugar neste caso.

• R •

1. Важно: Помните об опасности открытого огня и других источников сильного тепла, таких как электрические и газовые плиты и т.д. в непосредственной близости от кровати.
2. Важно: Не используйте кровать, если некоторые из деталей повреждены или отсутствуют, всегда используйте запасные части, предоставленные производителем.
3. Важно: Не оставляйте никакие предметы в кровати и рядом с ней, которые могут служить опорой для ног ребенка или представлять опасность удушья ребенка, например, веревки, шнуры от занавесок, жалюзи и т.д.
4. Важно: Не используйте более одного матраса в кровати.
5. Кроватью можно пользоваться только после того, как запорные механизмы установлены и тщательно проверена их надежная работа.
6. Если высота ложа кровати поддается регулировке, самая нижняя позиция является самой безопасной, и эту позицию необходимо использовать, когда ребенок достаточно вырос, чтобы самостоятельно сидеть.
7. Толщина матраса должна быть такой, чтобы внутренняя высота (от поверхности матраса до края кровати) составляла не менее 500 мм в нижнем положении ложа кровати и не менее 200 мм в верхнем положении ложа кровати.
8. Минимальный размер матраса для кровати должен быть от 88 см в длину до 48 см в ширину. Размер матраса должна быть такой, чтобы зазор между матрасом и сторонами кровати не превышал 30 мм.
9. Инструкция по чистке: Для чистки, пожалуйста, используйте влажную и мягкую ткань.
10. Для предотвращения риска выпадения ребенка из кровати и получения травмы, когда ребенок может вылезти из кровати самостоятельно, не используйте больше кровать для этого ребенка.
11. При монтаже все детали должны быть правильно закреплены, а винты тщательно затянуты. Несоблюдение этого требования может повлечь травмы и порезы у ребёнка либо допустить возможность контакта крепежных деталей с одеждой и аксессуарами (шнуры, цепочки, крепления для сосок и т.д.), что повышает опасность удушья.
12. Все собранные механизмы должны быть правильно закреплены, отрегулированы, регулярно проверяться и корректироваться при необходимости.
- 13: Если ребенок остался без присмотра, убедитесь, что съемная сторона включена. В этом случае должны быть на месте 4 стороны.

• AR •

- 1: لذى لى إله امو زاغل نى ست و أى تى ابه كه لك ائه فد تلت اهزه لثم ،ه رى خأل اقراح ال رداصم و ا رائل نم برقل اب ل ا فطال ريرس عضو و رطخ لك رابتع ا ف يه عض :رى ذحت :3
 2: نعنصم ل ا فطال ل بقل نم دم عم ال ا راي غل عطق طقف م دخت س و ،ه ا نوك نم أى نادقف و ا فلت و ا رسك تل اح ي ف ل ا فطال ريرس م دخت ست ال :رى ذحت :2
 3: و ا رى انتس ل ل اس و ا ل ا ل حل ،ال ا شمل لى بس ع ل ،ق ا ن تخال و ا ق ا ن تخال رطخ لك شي و ا ،ل فطال م دقل مع ده عطق رضى دق ا مم .ر خ ا جنت نم نم برقل اب و عضت ا ف ل فطال ريرس ف يه ا ش ا كرتت ال :رى ذحت :3
 4: ريرس ل ل يه قده او بتم نم رثك ا م دخت ست ال :رى ذحت :4
 5: ل ا فطال ريرس م ادخت س ل بقل تى ا نع ب تى ق م عمل ا ص ح ب ب ج ي .ل ل غ ش ت ل ديق ل فقل ا تاي ل آ نوك ت ا م دن عطق م ادخت س ل ل زاج ل ا فطال ريرس :5
 6: س ل و ج ل ا نم ل فطال ا ه ي ف ن ا كم تى تى ل ا نظ ح ل ا ذن م ا م ا ت ا تى م ص ل ا ه ذه م ادخت س ل ا ل ا فطال ريرس ا م ا م ا ن ا م ا ر ا ل ا ه ي ق تى ل فطال ريرس ل ا فطال ريرس :6
 7: لى ع م م 200 ضم ف نم م عضو م ي ن ا ي ف تى ق ا ر ش ل ا ق ا ن تخال ا ل ا فطال ريرس م ل م 500 (ريرس ل ا راطل ا رطال و ل غ او بتم ال ا ح ط س نى ب ق س ا م ال ا ي) لى ع ا ل ا ا ع ا ف ت ر ا ل ا نوكى ش ي ح ب ق ا ت ع م ل ا بتم ال ا ك س نوكى ن ا ب ج ي :7
 8: م ل م 30 ن ع س ا ر ا ل ا ح اول ا و ب ن ا و ج ل ا و بتم ال ا نى ب ق و ج ف ل ا ه ي ذت ا ل ش ي ح ب ص ر ع ل ل ا و ل و ل ا نوكى ن ا ب ج ي .اهض م س 48 ،و ا ل و ط س 88 نى ب ح و ا ر تى ل ا فطال ريرس ف يه قده م دخت س ل ا بتم ال ا م ج ل ا ن ا ل ا د ح ل :8
 9: ن ا ل ا ل فطال ا ه ل ريرس ل ا م ادخت س ا ي غ ب نى ال .ريرس ل ا نم ج و ر خ ال ا لى ع ا ر د ا ق ل فطال ل نوكى م ا م د ن ع ط و ق س ل ا ر ط خ ع م ل :10
 11: (.ل ل ل) ل ا فطال ا تاي ل ل س ال س .ه ا ل ق ل ا .ه ط ب ر ا ل ا) ا ق ا ح ل م ل ا و ا س ب ا ل م ل ا ب ه ق ل ع ت و ا ل فطال م ب ق م تى دق ش ي ح ،ه ك ه ف ي غ ا ر ب ل ا نوك ت ال ا ل ب ج ي و ح ي ح ص ل ك ش ب تى ب ت ل ا ت ا و ا ل ا م ج ع ط ب ض ا م ا ه ب ج ي :11
 12: ق ا ن تخال ا ر ط خ ا ر ط خ ل ك ش ي دق ا م م
 13: ر م ا ل ا م ل ا ا ه ل ا ط ب ض ق د ا ع و ل ي ر و د ل ك ش ب ا ه ص ح ب ب ج ي و ح ي ح ص ل ك ش ب تى ب ت ل ا ت ا ه و ا ج ا ط ب ض ا م ا ه ب ج ي :12
 13: ق ا ن تخال ا ه ل ا فطال ريرس ل ا نوك ت ال ا ب ج ي و .ه ل ا ز ل ل ل ا ب ا ق ل ا ب ن ا ج ل ا لى غ ش ت نم د ك ا ت ،ه ب ق ا ر م ن و د ل فطال ا كرتت م دح ب :13

• CH •

- 1: 警告：請謹記將嬰兒床放置在火源或其他熱源附近的風險，如電加熱裝置、瓦斯加熱裝置等。
- 2: 警告：如果嬰兒床的任何組件破損、損壞或遺失，請勿使用嬰兒床，並且只能使用製造商認可的更換零件。
- 3: 警告：請勿在嬰兒床上留下任何物體或將其放置在其他產品附近，這些物體可能為孩子的腳提供支撐點，或存在窒息或勒死的風險，例如繩索、窗簾繩或百葉窗， ETC
- 4: 警告：嬰兒床中請勿使用超過一張床墊。
- 5: 只有當鎖定裝置運作時，嬰兒床才可以使用。使用嬰兒床前應仔細檢查操作狀況。
- 6: 最低的位置是最安全的，最好從孩子能夠坐起的那一刻起就一直使用這個位置。
- 7: 所選床墊的厚度必須使內部高度（即床墊表面與嬰兒床框架頂部之間的距離）至少為 500 毫米，且板條底座處於最低位置。
- 8: 嬰兒床中使用的床墊的最小尺寸為長 88 公分和寬 48 公分之間。長度和寬度必須確保床墊與側面和床頭板之間間隙不得大於 30 毫米。
- 9: 清潔時，請使用柔軟的濕布。
- 10: 為了防止孩子能夠離開嬰兒床時跌倒的風險，嬰兒床不應再用於該孩子。
- 11: 所有安裝裝置必須始終正確調整，螺絲不得鬆動，因為孩子可能會被刺穿或被衣服或配件（鞋帶、項鍊、嬰兒奶嘴鍊等...）刺傷或卡住，從而造成危險有被勒死的危險。
- 12: 安裝裝置應隨時適當調整，並應定期檢查，必要時重新調整。
- 13: 一旦孩子無人看管，請確保可拆卸側已打開。在此情況下，4 個側面必須就位。

micuna
made with love



FORMATO DIGITAL
DIGITAL FORMAT