

-IMPORTANTE: A CONSERVAR PARA FUTURAS CONSULTAS. LÉASE ATENTAMENTE.

ES

EN -IMPORTANT: PLEASE KEEP FOR FUTURE REFERENCE.READ CAREFULLY.

FR -ATTENTION: CONSERVER POUR CONSULTER AU FUTUR.

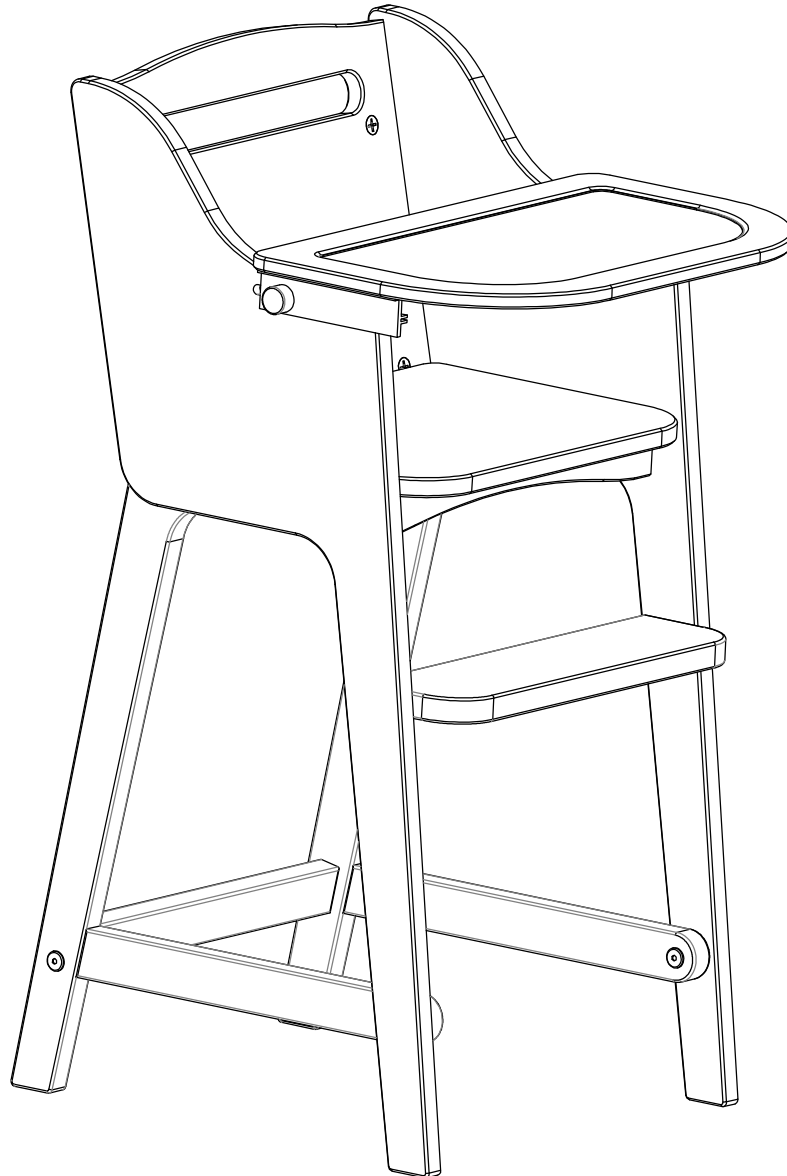
IT -IMPORTANTE: LEGGERE ATTENTAMENTE LE ISTRUZIONE.TENERE PER FUTURE CONSULTACIONE.

PT -IMPORTANTE: MANTENHA PARA FUTURAS CONSULTAS.LÉASE ANTENTAMENTE.

R -ВАЖНО: СОХРАНИТЕ ДЛЯ ДАЛЬНЕЙШЕГО ИСПОЛЬЗОВАНИЯ . ВНИМАТЕЛЬНО ПРОЧИТИТЕ .

A — ماه. ظرف حاة عرج ارملل. أرقا اديج لبق لامع تسال

CN -重要事项: 保留以备将来参考, 请仔细阅读。



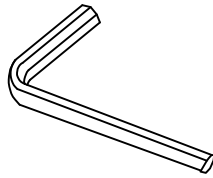
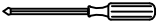
TRONA TROYA

Instrucciones de Montaje

Fabricado en Valencia, España

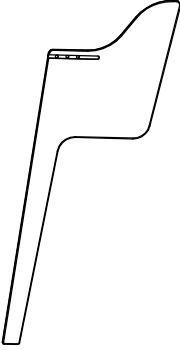
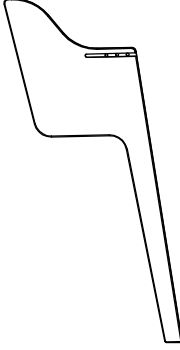





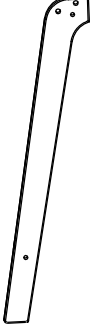
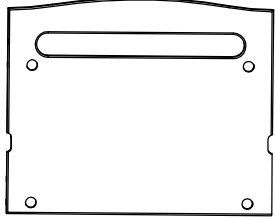

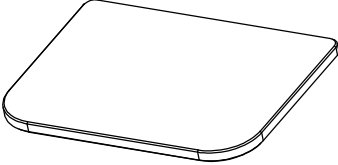
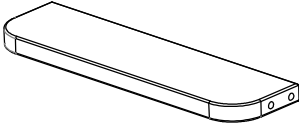
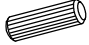

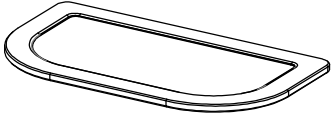


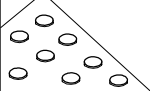
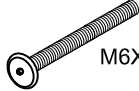


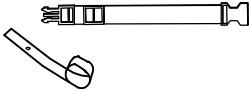
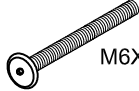


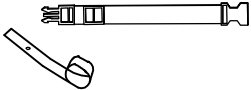

micuna
magic ideas for children


5032400




30'




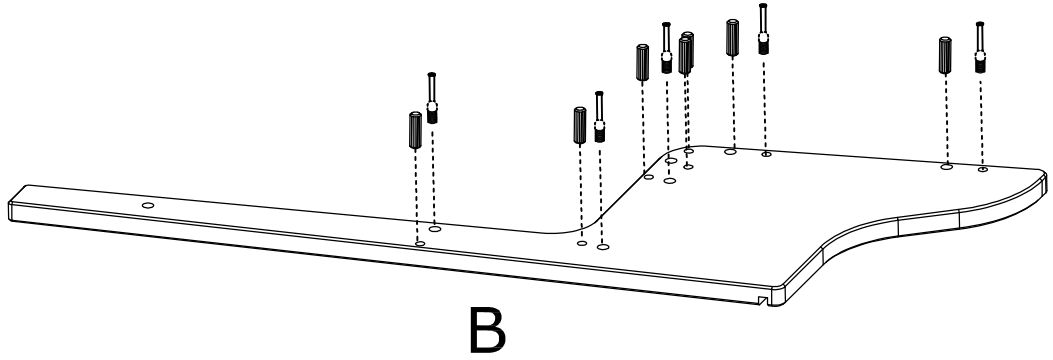
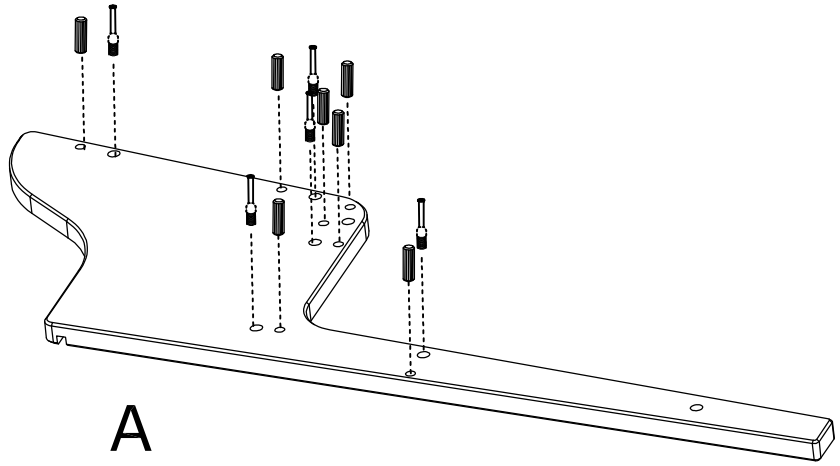
 <p>AX1</p>  <p>BX1</p>	 <p>C07914 X1</p>
 <p>CX2</p>  <p>DX1</p>	 <p>M6X15</p> <p>C07915 X1</p>
 <p>EX1</p>  <p>FX1</p>  <p>GX1</p>	 <p>8X25</p> <p>C01419 X14</p>
 <p>HX1</p>  <p>IX1</p>	 <p>6X25</p> <p>C01247 X4</p>
 <p>JX2</p>  <p>KX1</p>	 <p>C01537 X10</p>
 <p>C08023 X10</p>	 <p>C11360 X4</p>
 <p>M6X50</p> <p>C05556 X2</p>	 <p>M6X30</p> <p>C08300 X6</p>
 <p>M6X35</p> <p>C07893 X2</p>  <p>C14064 X1</p>	 <p>M6X50</p> <p>C05556 X2</p>
 <p>M6X35</p> <p>C07893 X2</p>	 <p>M6X30</p> <p>C08300 X6</p>
 <p>C14064 X1</p>	 <p>M6X35</p> <p>C07893 X2</p>

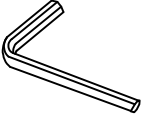
1. 

C01419 X14


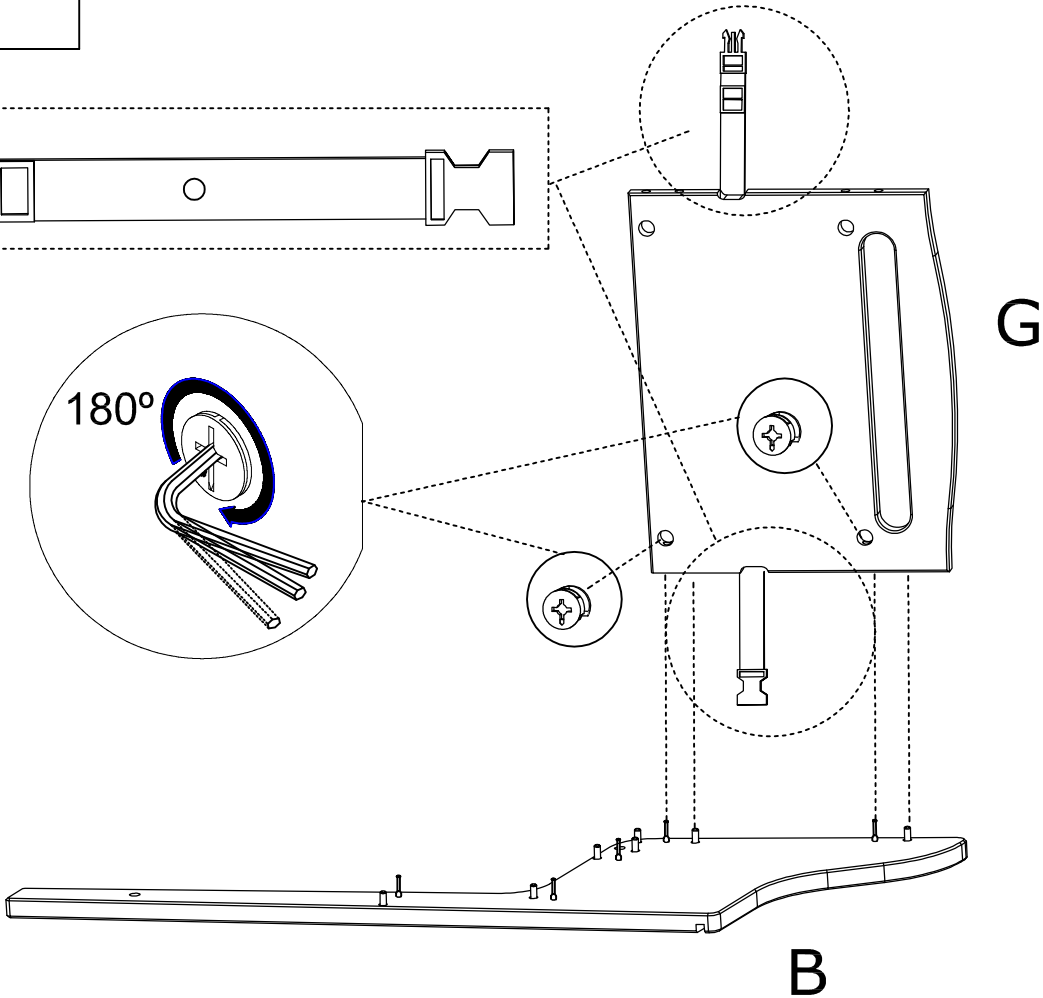
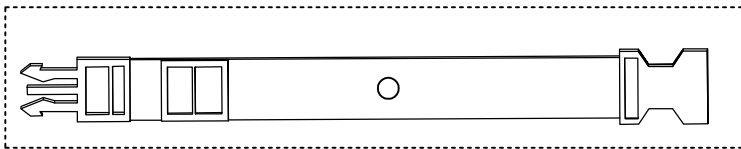


C08023 X10

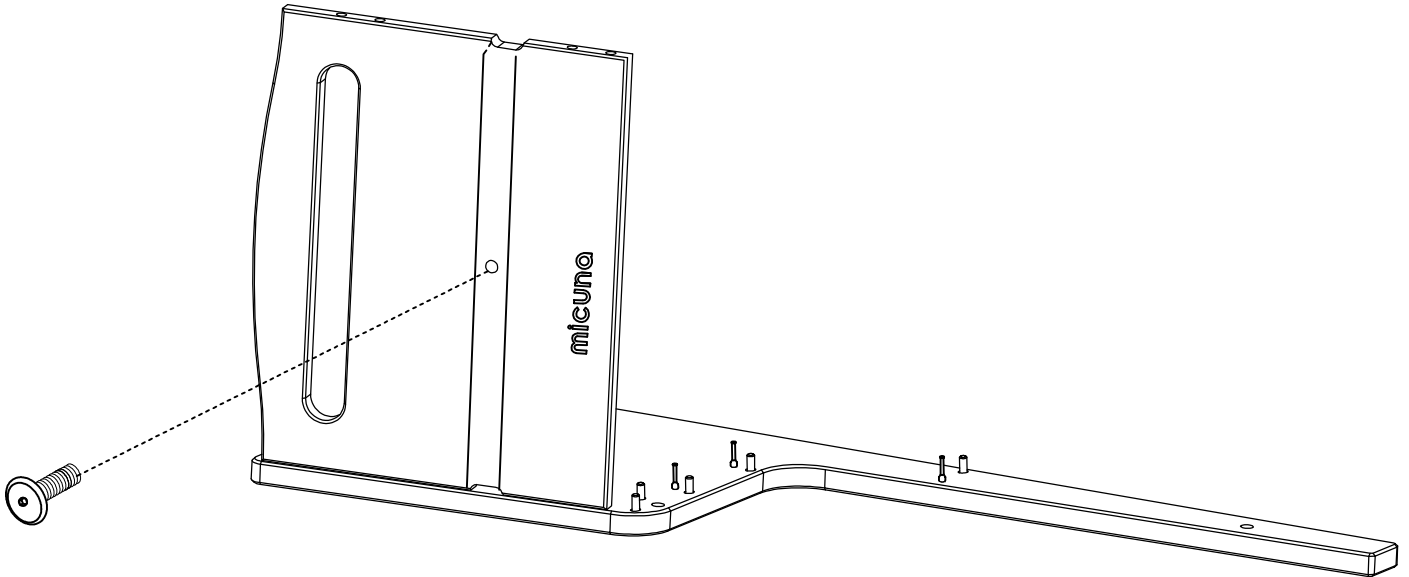
2. 

C01537 X2

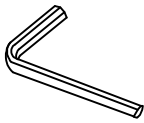



3.

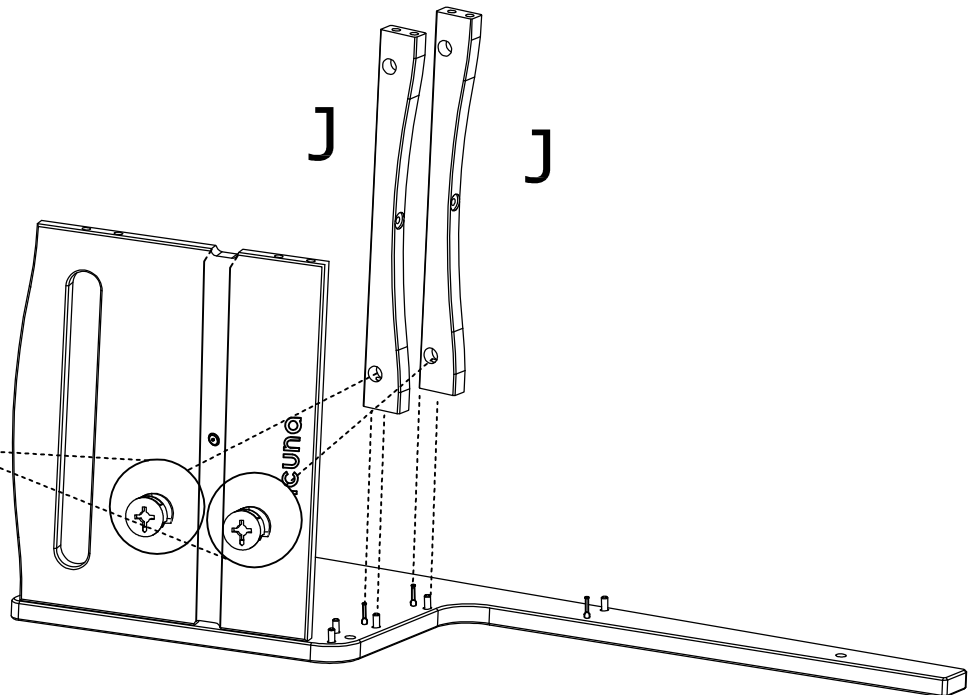
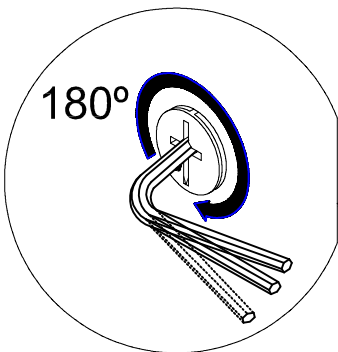
C07915 X1



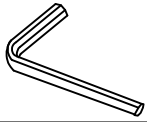
4.



C01537 X2



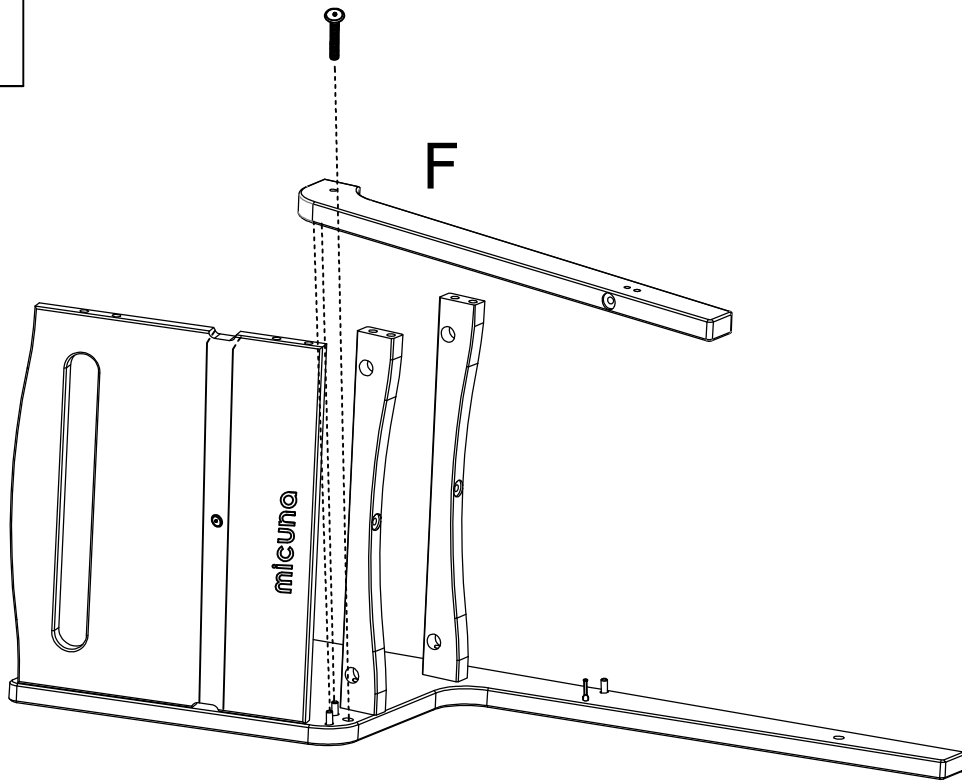
5.



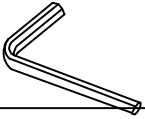
C08300 X1



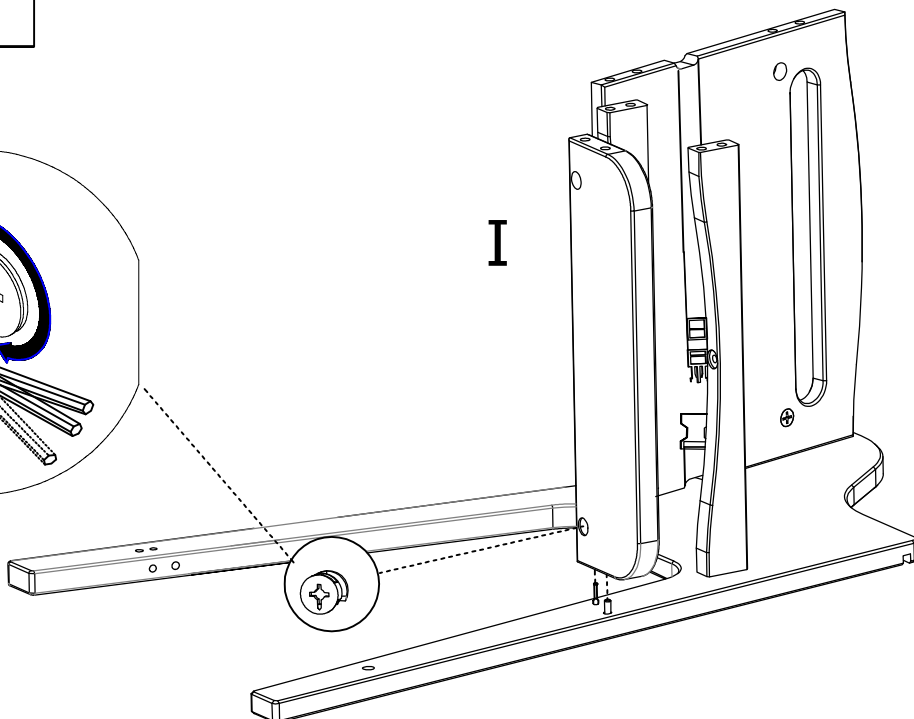
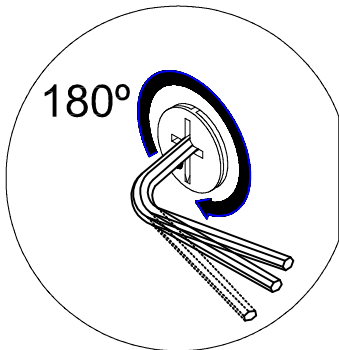
M6X30



6.

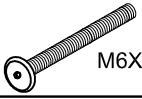


C01537 X1



7.

C05556 X1

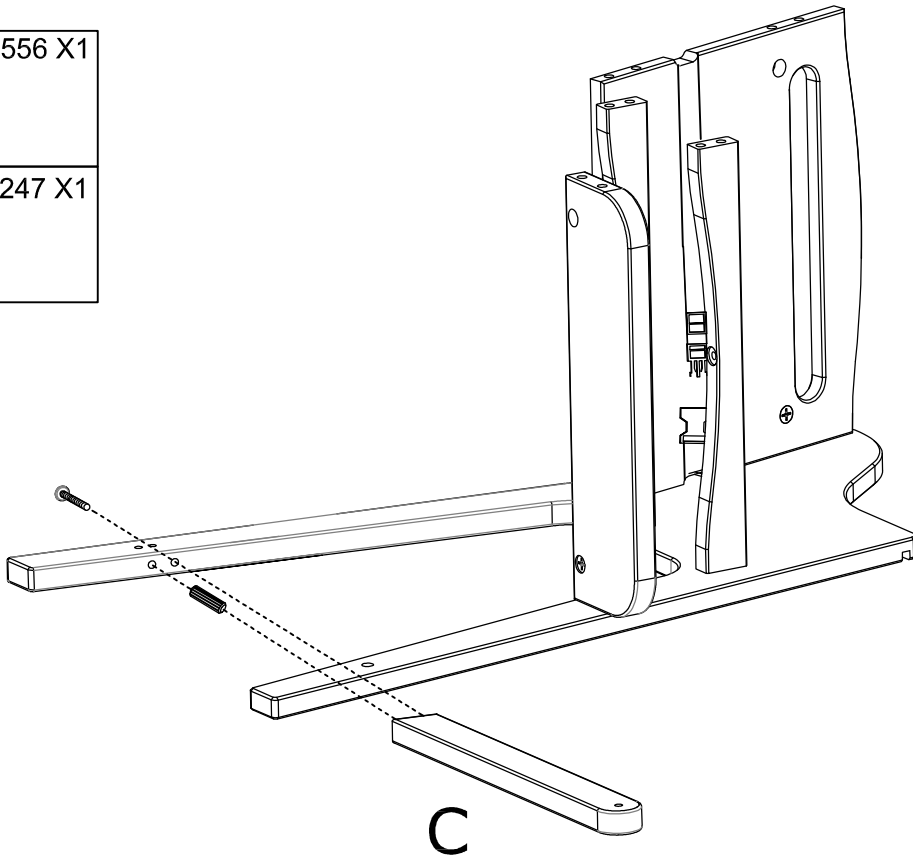


M6X50

C01247 X1



6X25

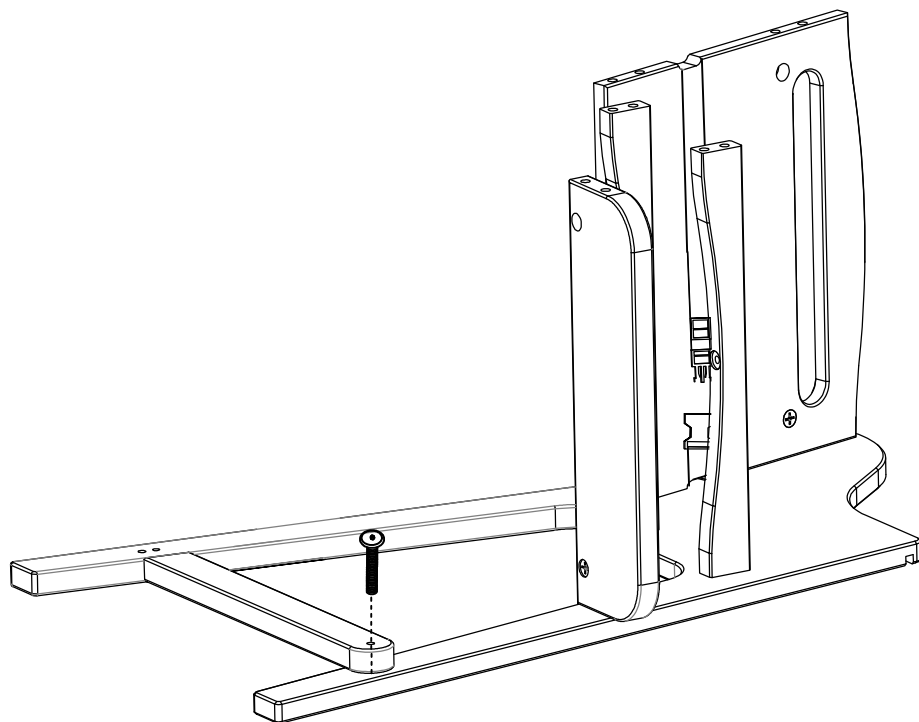


8.

C08300 X1



M6X30



9.

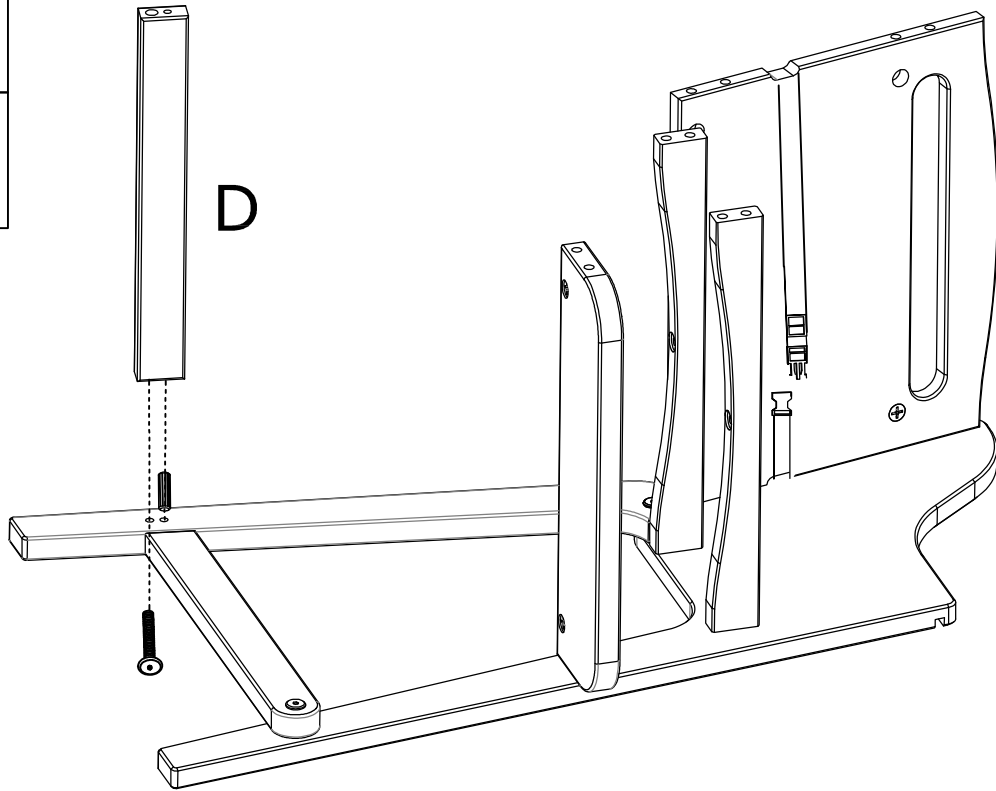
C08300 X1
M6X30



C01247 X1

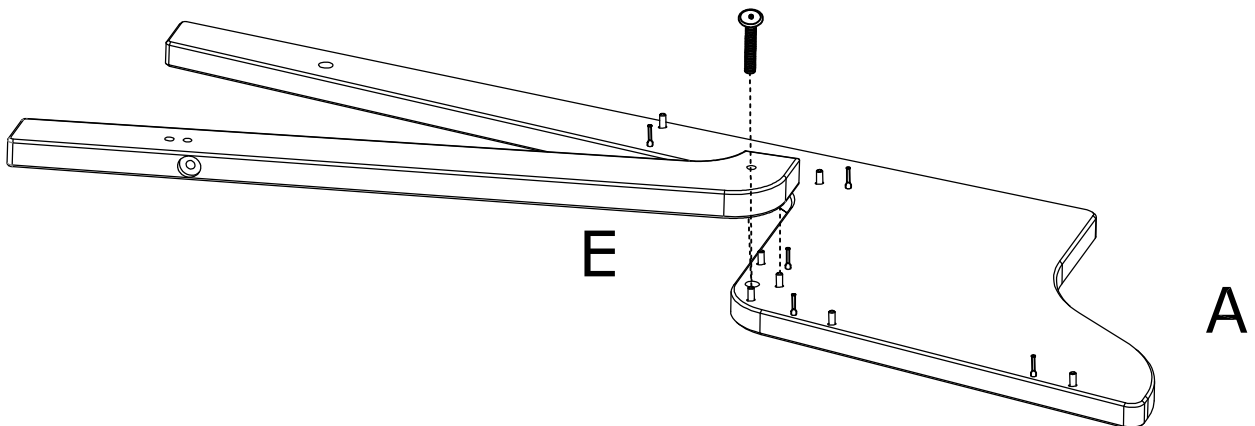


6X25



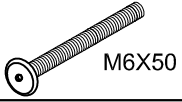
10.

C08300 X1
M6X30



11.

C05556 X1



M6X50

C01247 X1

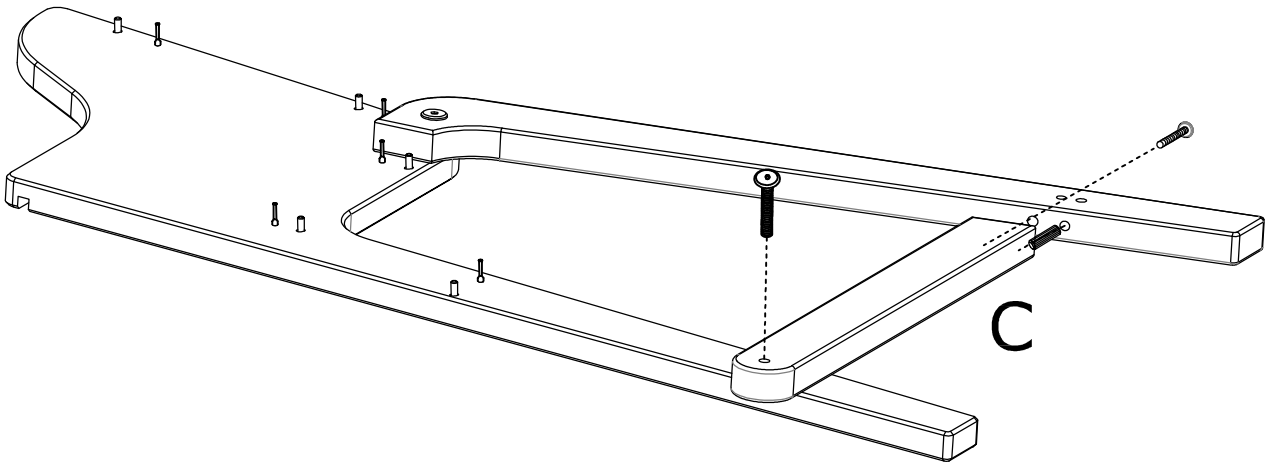


6X25

C08300 X1

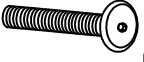


M6X30



12.

C08300 X1



M6X30

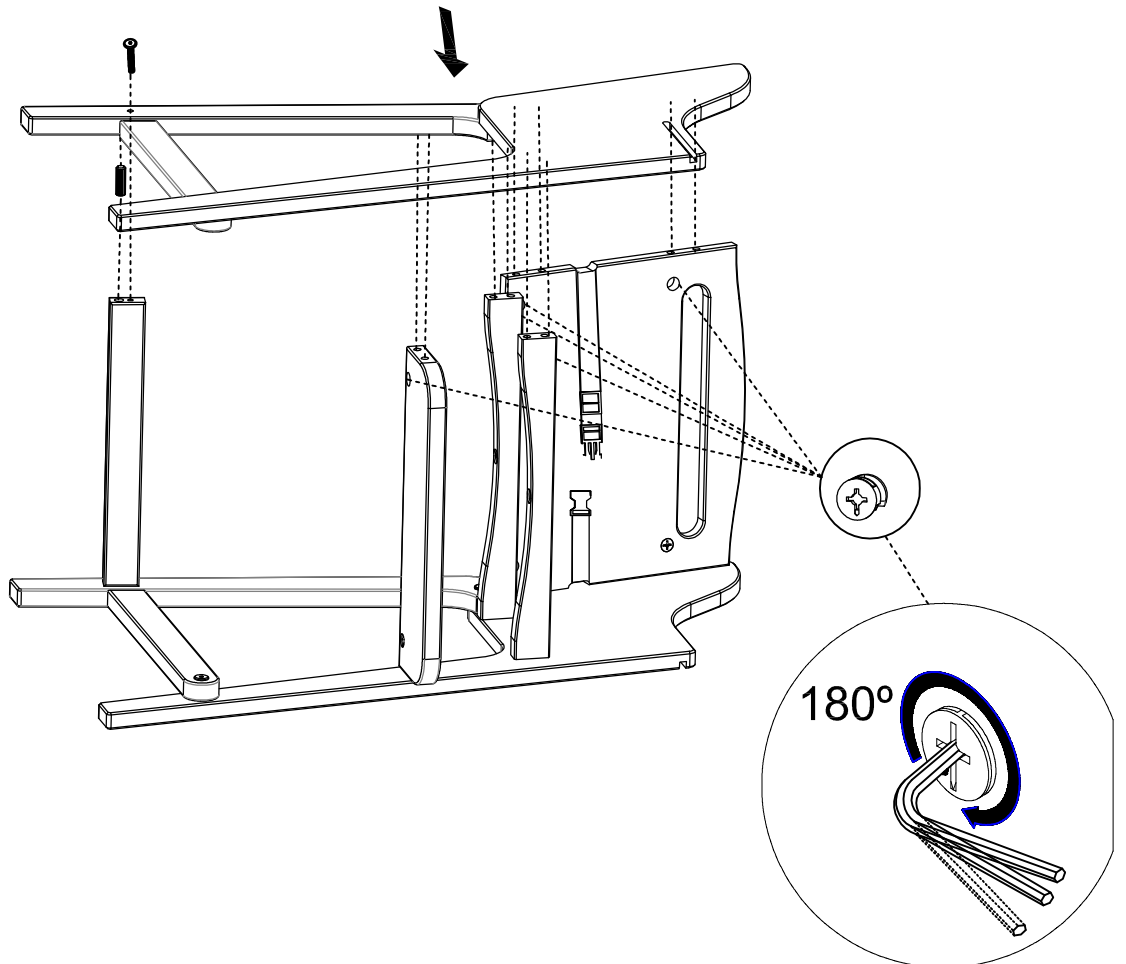
C01537 X5



C01247 X1



6X25



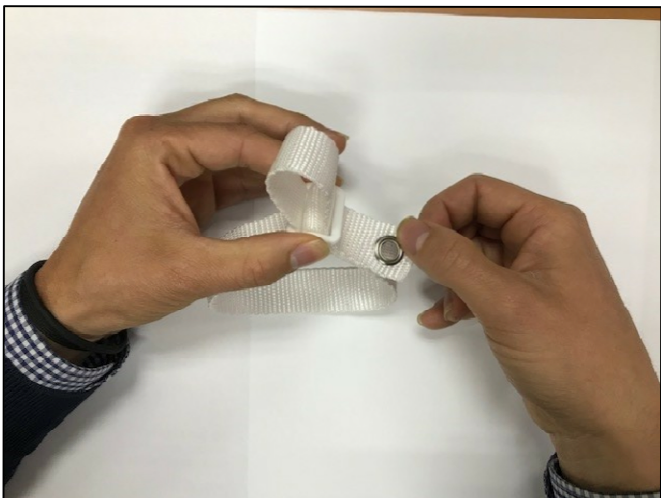
13.



14.



15.

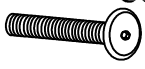


16.



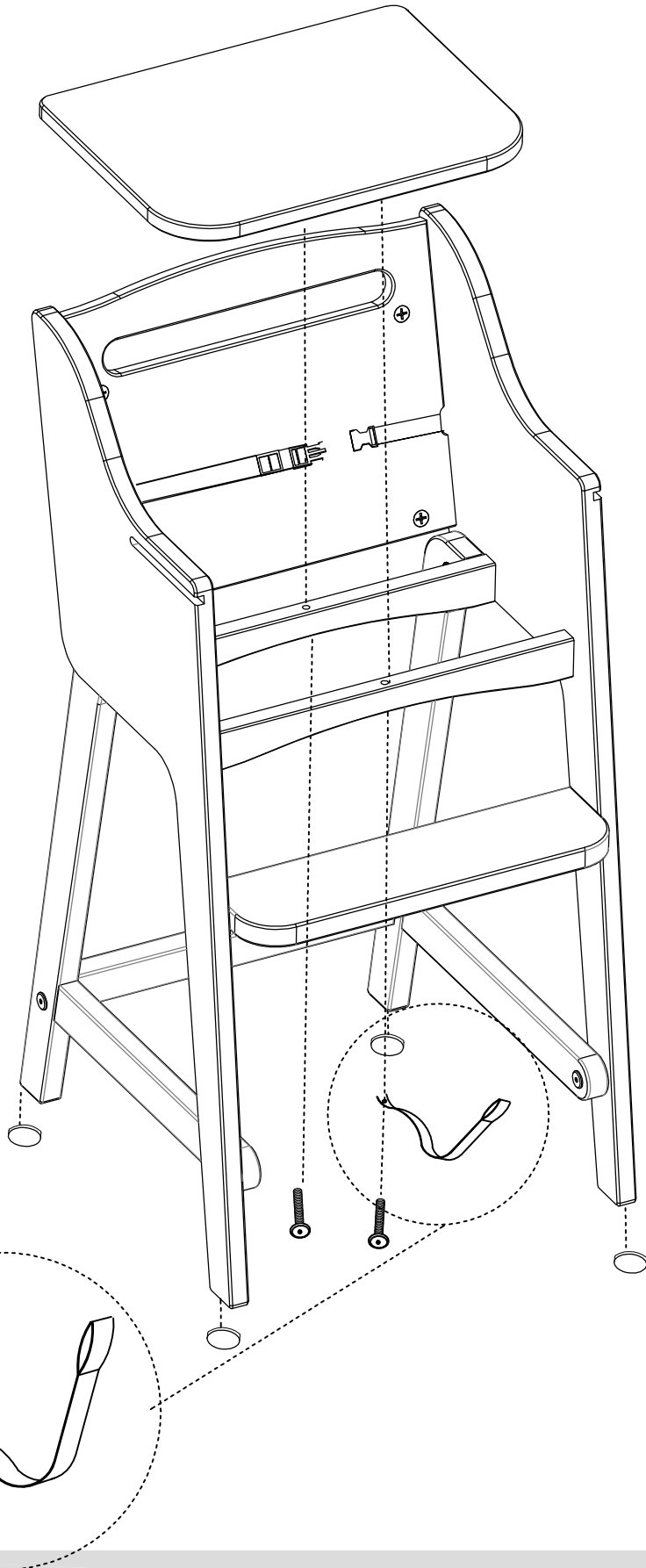
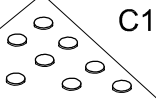
17.

C07893 X2

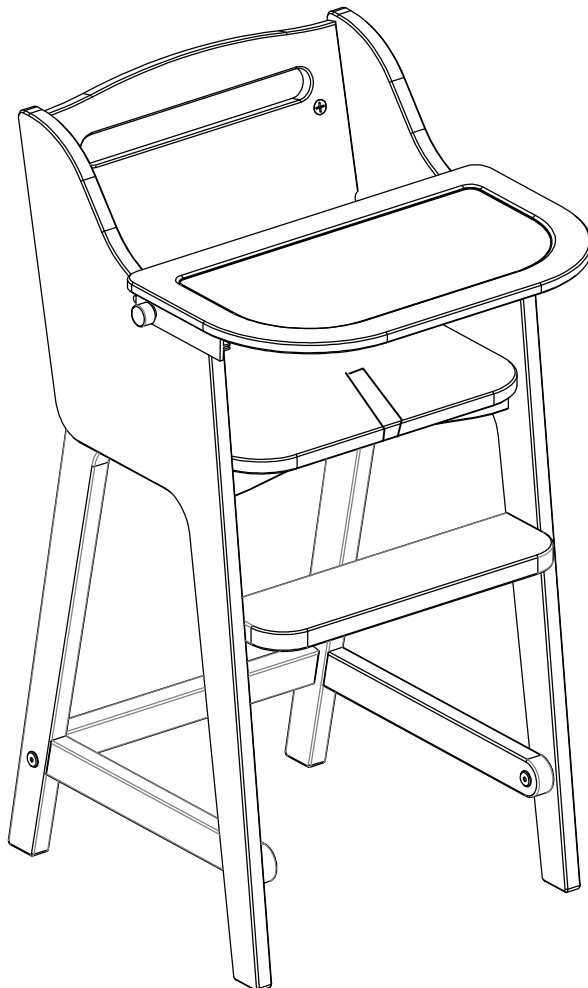
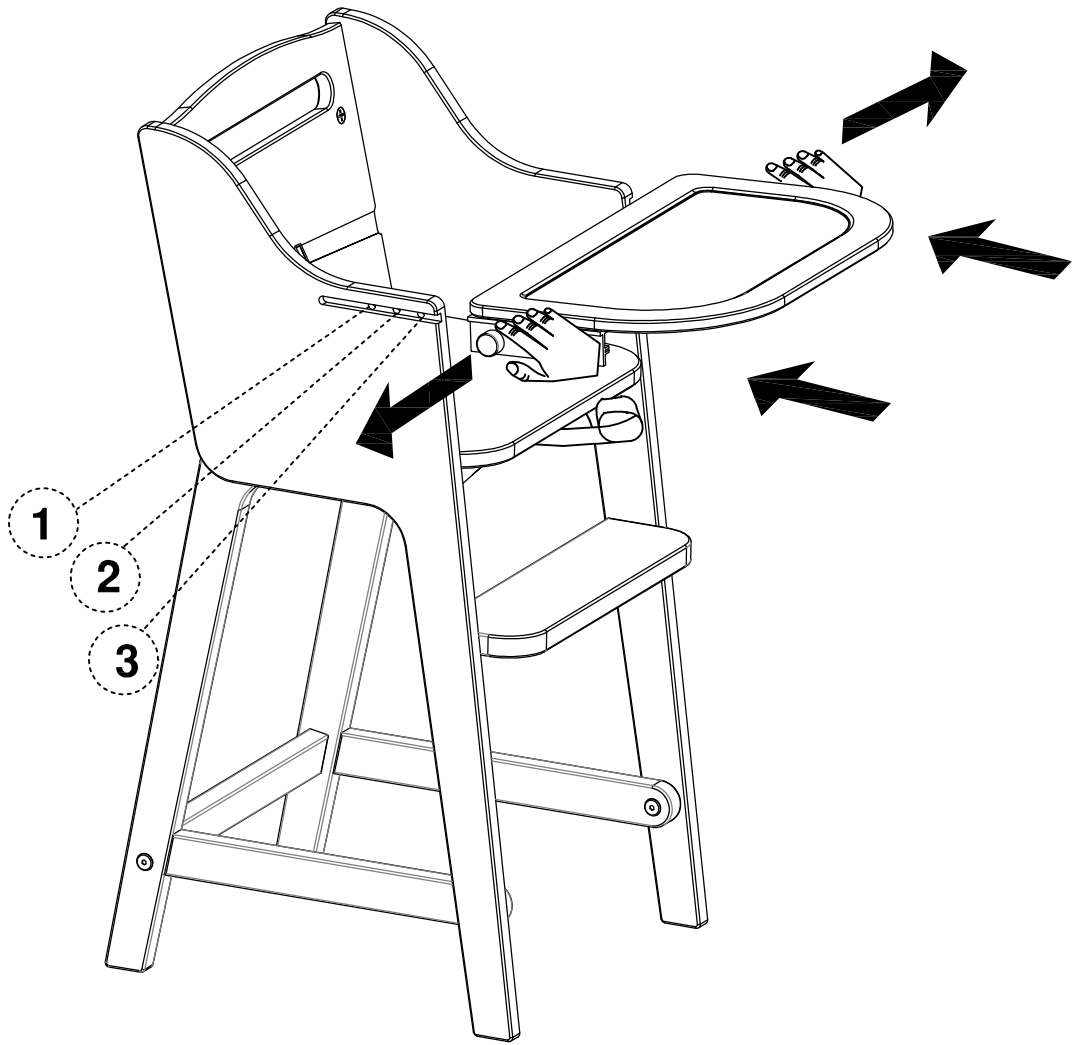


M6X35

C11360 X4



18.



OK!

19.



20.



21.



22.



23.



24.



25.



26.



ADVERTENCIAS

1. Nunca deje al niño desatendido.
2. En caso de productos con sistema activo de retención: (Utilice siempre el sistema de sujeción).
3. No utilizar la trona hasta que el niño se mantenga sentado sin ayuda.
4. Existe un riesgo al situar el producto cerca del fuego o de otras fuentes importantes de calor.
5. Utilice el producto únicamente cuando todos sus componentes estén correctamente fijados y ajustados.
6. En caso de que se rompa alguna pieza, o se quiebre la trona no debe ser utilizada hasta su reparación.
7. Para su limpieza utilizar un paño suave humedecido, no utilizar productos abrasivos ni disolventes.
8. Riesgo de caída: Evite que el niño trepe por el producto.
9. Existe riesgo de vuelco si el niño apoya los pies en una mesa o cualquier otra estructura.

AVERTISSEMENTS

1. Ne laissez jamais un enfant sans surveillance.
2. Dans le cas de produits avec système de retenue actif : (Toujours utiliser le système de fixation).
3. N'utilisez pas la chaise haute tant que l'enfant ne s'est pas assis sans aide.
4. Ne pas placer la chaise haute près d'un feu ou d'autres sources importantes de chaleur.
5. N'utilisez la chaise haute que lorsque tous ses composants sont correctement fixés et ajustés.
6. Si une pièce est cassée ou si la chaise haute est cassée, elle ne doit pas être utilisée avant d'avoir été réparée.
7. Pour la nettoyer, utilisez un chiffon doux et humide, n'utilisez pas de produits abrasifs ou de solvants.
8. Risque de chute : Empêcher l'enfant de grimper seul sur la chaise haute.
9. Il y a un risque de basculement si l'enfant pose ses pieds sur une table ou toute autre structure.

WARNINGS

1. Never leave a child unattended.
2. In the case of products with an active restraint system: (Always use the attachment system).
3. Do not use the highchair/baby chair until the child has sat down without help.
4. Do not place the highchair near a fire or other major sources of heat.
5. Use the highchair only when all its components are properly attached and adjusted.
6. If a part is broken or the highchair is broken, it should not be used until it has been repaired.
7. To clean it, use a soft, damp cloth, do not use abrasive products or solvents.
8. Risk of falling: Prevent the child from climbing into the high chair alone.
9. There is a risk of tipping over if the child places his feet on a table or other structure.

AVVERTENZE

1. Non lasciare mai il bambino incustodito.
2. In caso di prodotti con sistema di ritenzione attivo: (Utilizzare sempre il sistema di bloccaggio).
3. Non utilizzare il seggiolone finché il bambino non si siede senza aiuto.
4. Vi è il rischio di collocare il prodotto vicino a fuoco o altre importanti fonti di calore.
5. Utilizzare il prodotto solo quando tutti i suoi componenti sono correttamente fissati e regolati.
6. Nel caso in cui un pezzo è rotto, o il seggiolone è rotto, non dovrebbe essere utilizzato fino a quando non viene riparato.
7. Per la pulizia utilizzare un panno morbido inumidito, non utilizzare prodotti abrasivi o solventi.
8. Rischio di caduta: evitare che il bambino salga sul prodotto.
9. Vi è il rischio di ribaltamento se il bambino sostiene i piedi su un tavolo o qualsiasi altra struttura.