

Instrucciones de montaje · Assembly Instructions

## 5031664

B-1921BAÑERA NATURE FRENO

**ES** · IMPORTANTE: A CONSERVAR PARA FUTURAS CONSULTAS. LÉASE ATENTAMENTE.

**EN** · IMPORTANT: PLEASE KEEP FOR FUTURE REFERENCE. READ CAREFULLY.

**FR** · ATTENTION: CONSERVER POUR CONSULTER AU FUTUR.

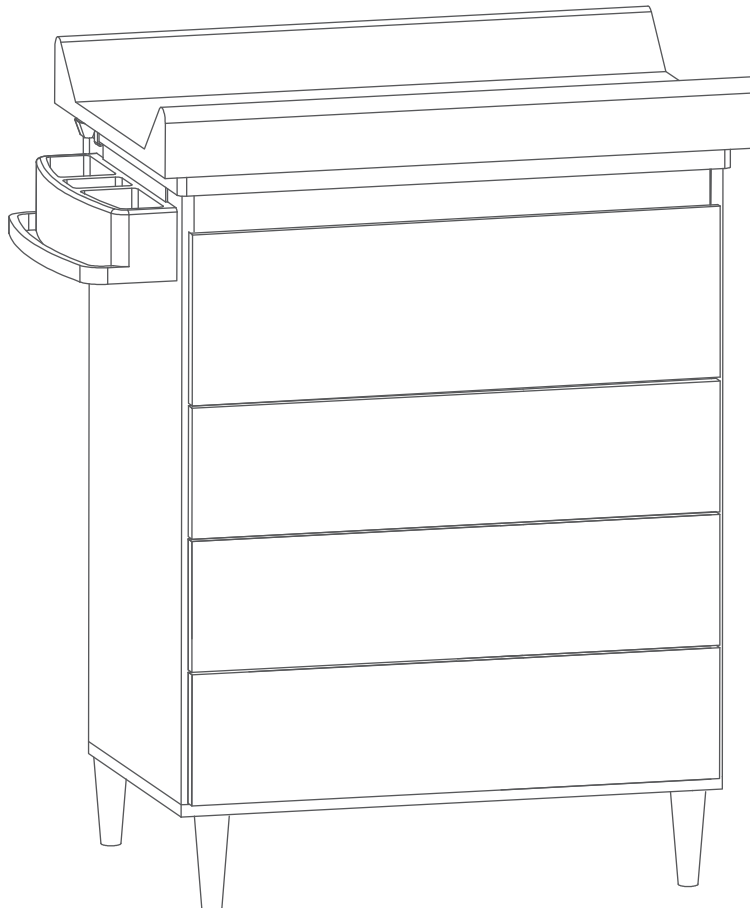
**IT** · IMPORTANTE: LEGGERE ATTENTAMENTE LE ISTRUZIONE. TENERE PER FUTURE CONSULTAZIONE.

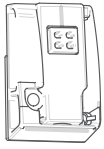
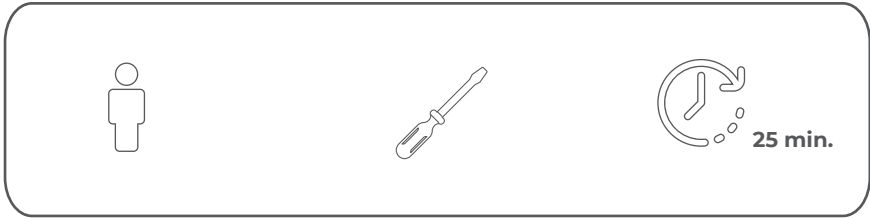
**PT** · IMPORTANTE: MANTENHA PARA FUTURAS CONSULTAS. LÉASE ANENTAMENTE.

**R** · ВАЖНО: СОХРАНИТЕ ДЛЯ ДАЛЬНЕЙШЕГО ИСПОЛЬЗОВАНИЯ. ВНИМАТЕЛЬНО ПРОЧИТИТЕ.

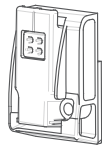
**A** · — لامعتسالا لابق اديج أرقا. ةعج ارم لل ظفح ا. ماه

**CN** · 重要事项：保留以备将来参考，请仔细阅读。

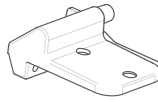




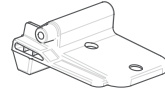
**C08149  
AX1**



**C08148  
BX1**



**C08150  
CX1**



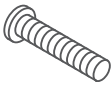
**C08151  
DX1**



**C08353  
EX1**



**C08354  
FX1**



**C00197  
GX2**



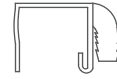
**C00205  
HX4**



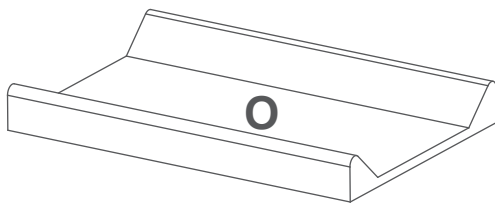
**C02250  
IX4**



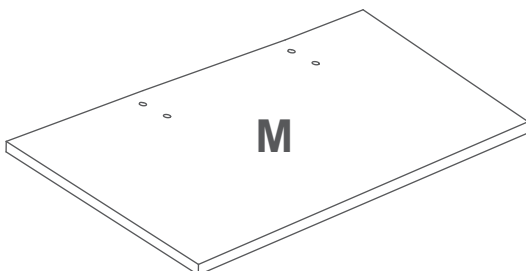
**C14126  
JX1**



**C14127  
KX1**



**O**

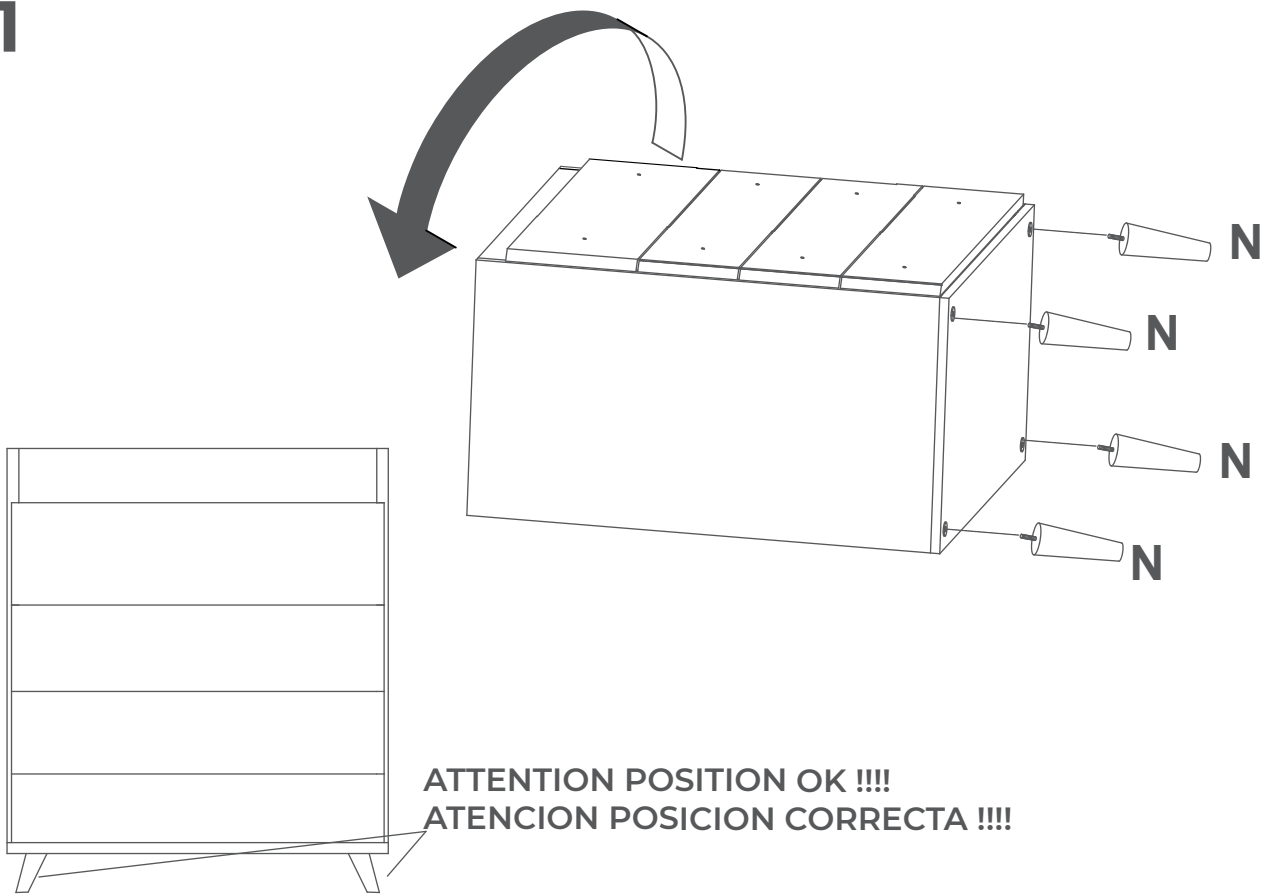


**M**

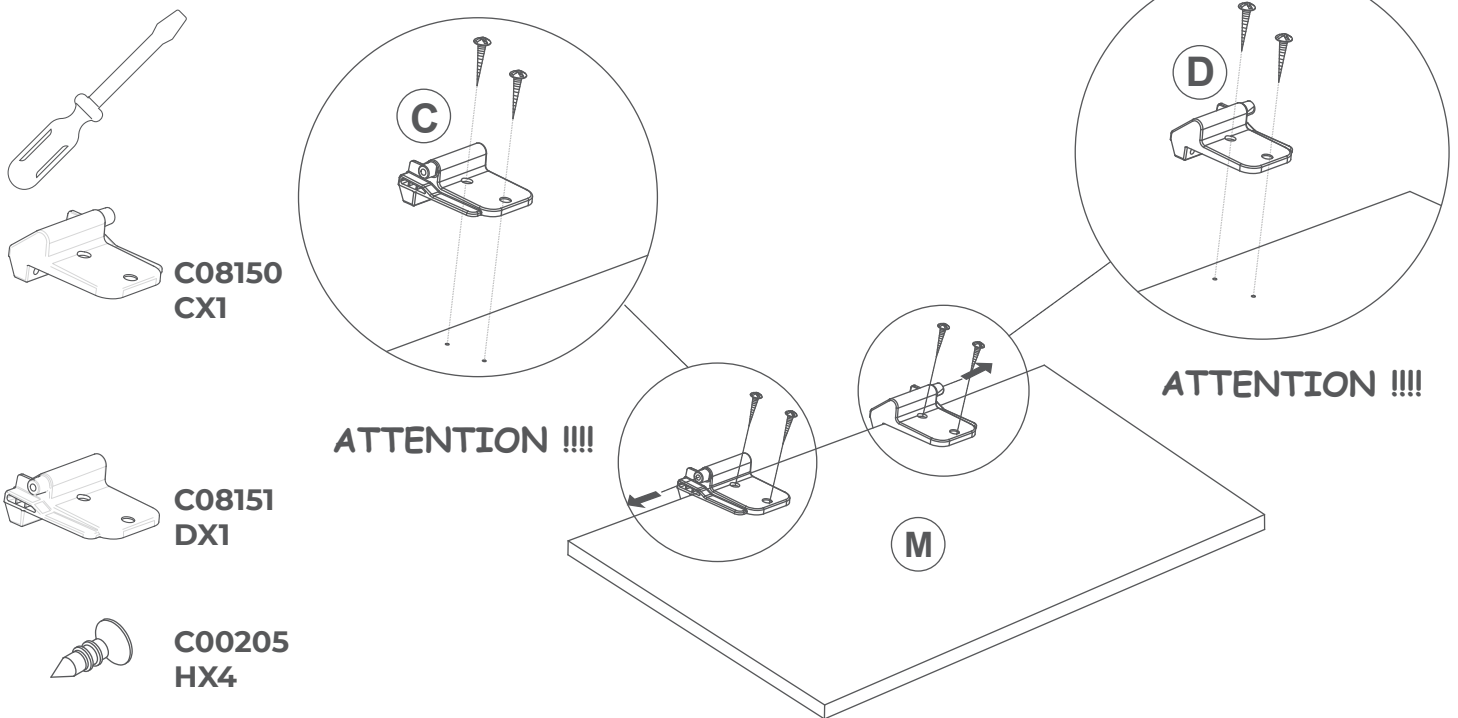


**Nx4**

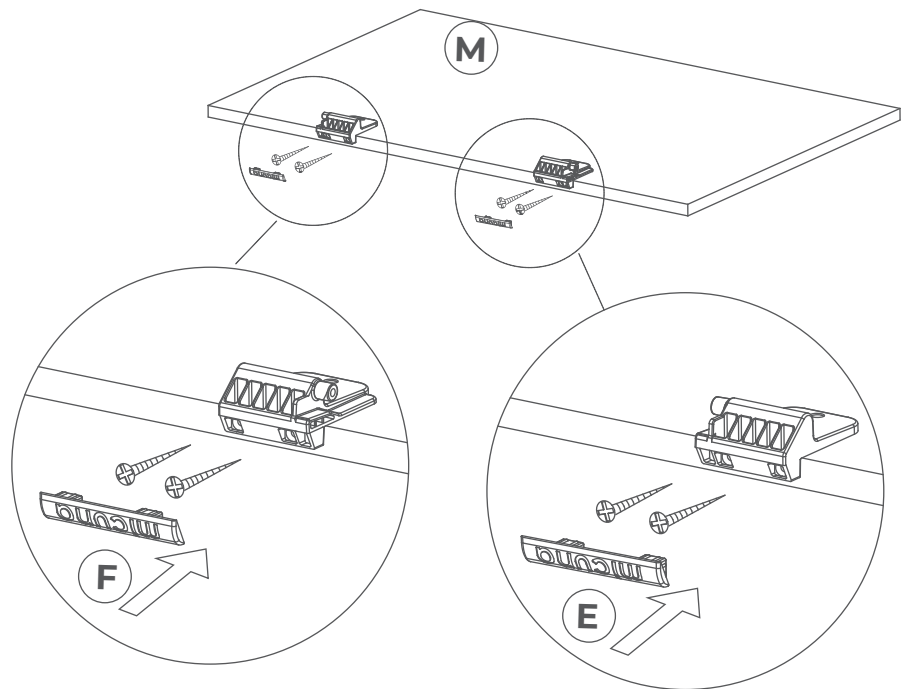
1



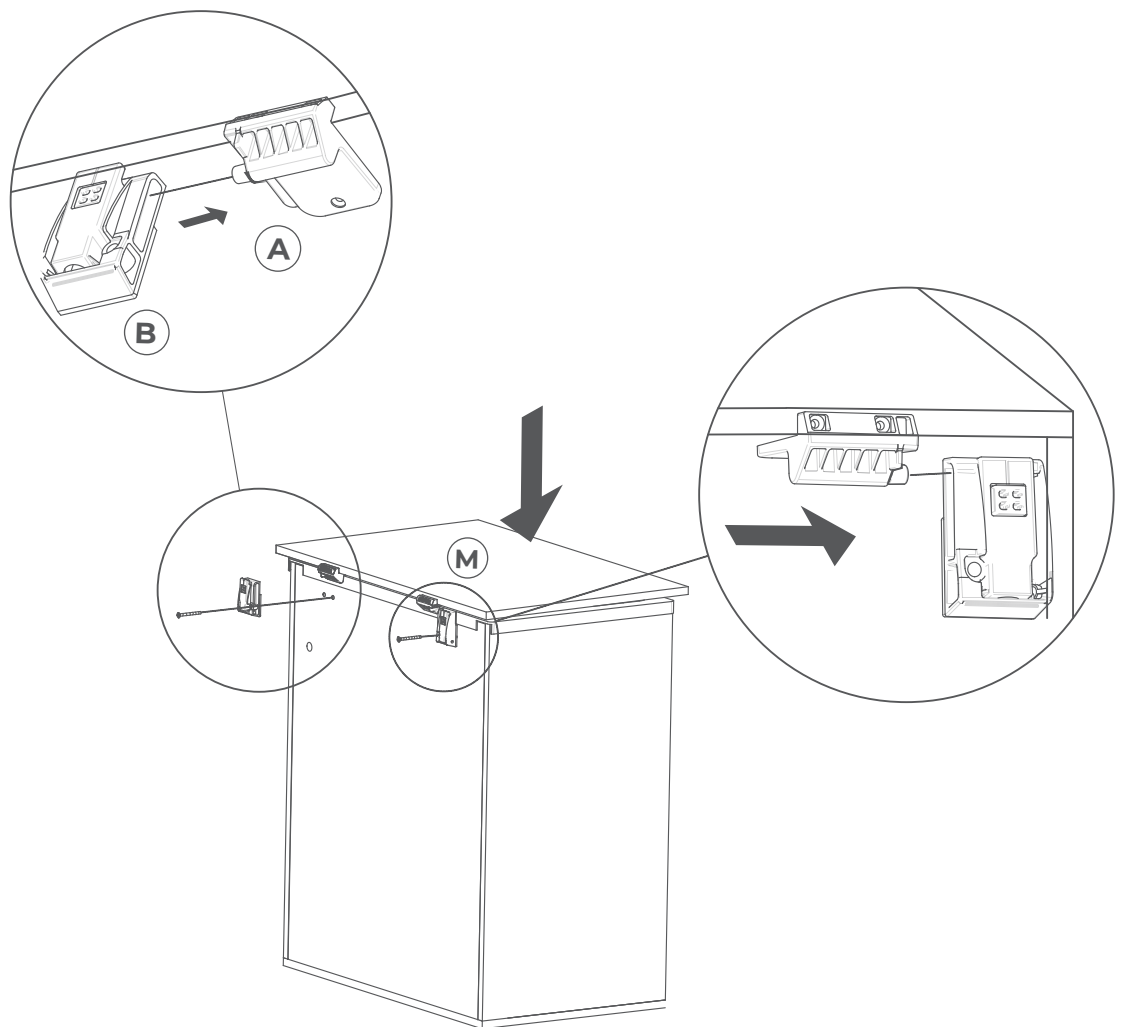
2



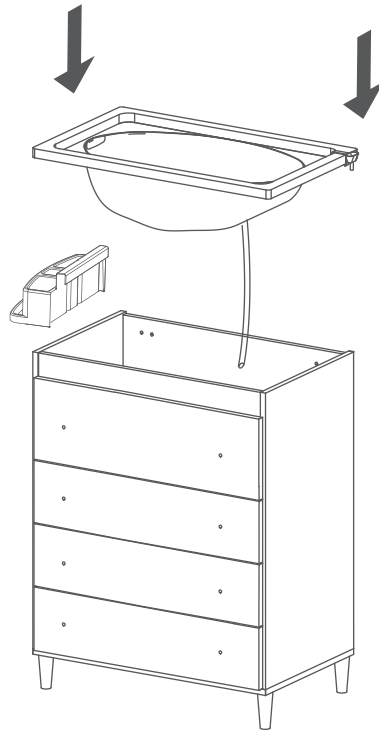
**3**



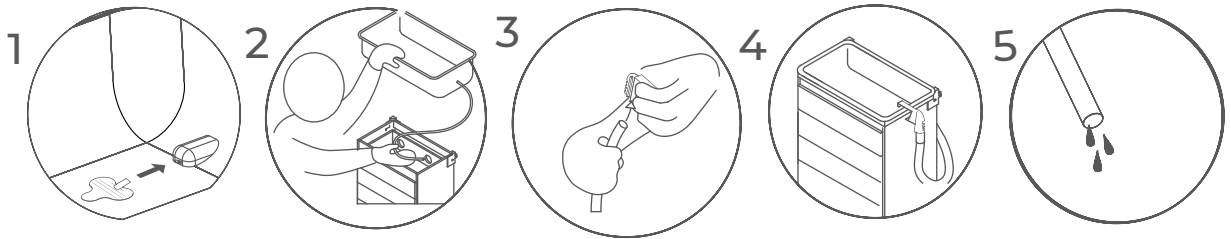
**4**



5



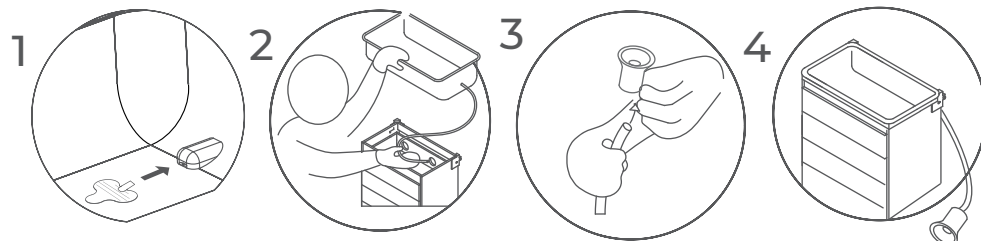
**OPCIÓN A**



**IMPORTANTE!!! REVISAR QUE EL TUBO NO QUEDA PLEGADO PARA SU CORRECTO FUNCIONAMIENTO!!!**

**IMPORTANT!!! CHECK THAT THE TUBE DOES NOT REMAIN FOLDED FOR ITS CORRECT OPERATION!!!**

**OPCIÓN B**



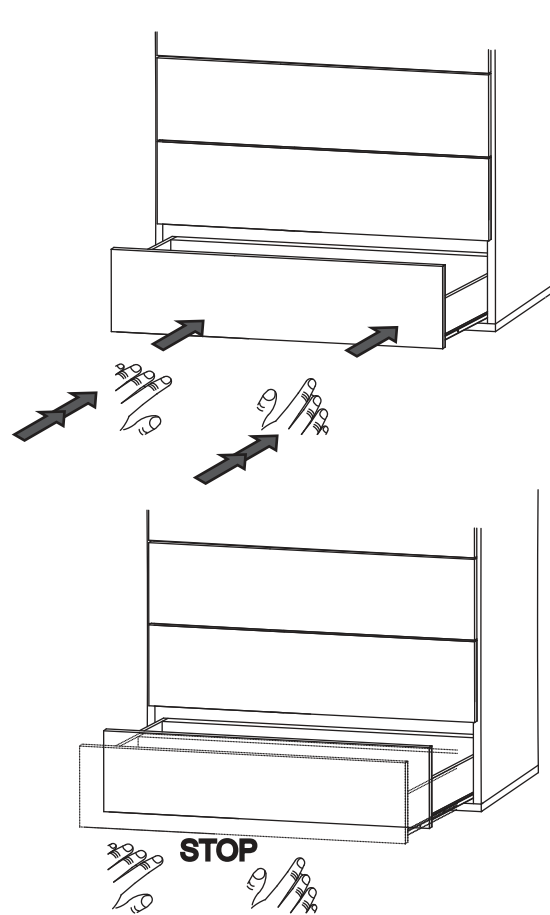
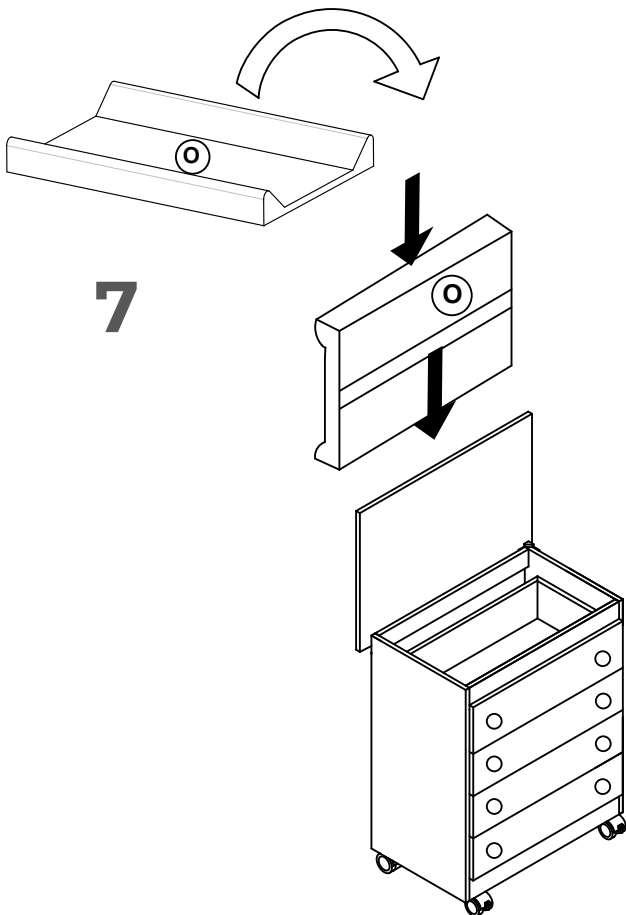
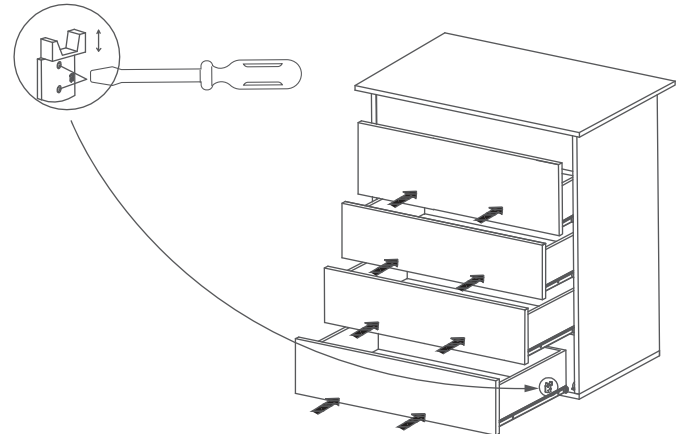
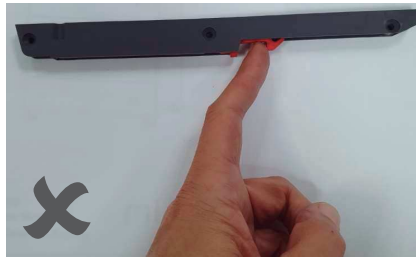
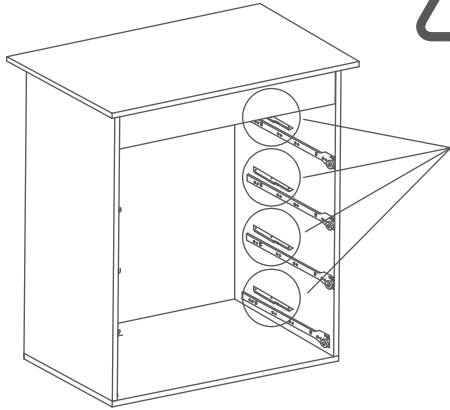
**ATENCIÓN!! QUITAR TAPON ÚNICAMENTE PARA DESAGUAR LA CUBETA**

**ATTENTION!! REMOVE PLUG ONLY TO DRAIN THE BUCKET**

# 6 -Sistema de freno cajon -Drawer brake system



\*ATENCIÓN SOLO EN CASO DE MAL FUNCIONAMIENTO  
\*ATTENTION ONLY IN CASE OF BAD OPERATION



**SOFT  
CLOSING**

## • ES • ATENCIÓN



ADVERTENCIA: NO DEJAR AL NIÑO DESATENDIDO.

- Todas las uniones de montaje deben ser correctamente apretadas y revisadas regularmente
- Ser consciente del riesgo de fuego abierto, y otras fuentes de calor, tales como radiadores incandescentes, estufas, etc. próximos al cambiador. No exponer el mueble a ningún tipo de fuente de calor.
- Este cambiador sólo debe ser utilizado con la almohadilla proporcionada, ya que las medidas y barreras son las adecuadas
- Este cambiador no debe ser fijado en la pared
- Las ruedas deben estar bloqueadas cuando el cambiador esté en uso
- 15 Kg es el peso máximo del niño para el cual el producto está destinado
- Cualquier componente adicional o recambio debe ser adquirido a micuna.
- No utilizar este cambiador cuando cualquier parte esté rota, rasgada o perdida
- Si el cambiador presenta arrugas al ser desembalado, aplicar moderadamente aire caliente a una distancia aproximada de 20 cms para recuperar su forma original

INSTRUCCIONES PARA EL USO CORRECTO DE LA BAÑERA.

- Usar siempre la bañera con la manguera del desagüe bien colocada.
- A la hora de vaciar la bañera coloque un recipiente al final de la manguera del desagüe.
- Lavar el tapizado con agua y jabón, nunca con productos corrosivos, químicos, disolventes, alcohol...
- Para su limpieza utilizar un paño suave humedecido, excepto en el acabado cera que se debe limpiar con un paño seco.

MICUNA NO SE HACE RESPONSABLE DE LOS DAÑOS QUE SE ORIGINEN EN EL MUEBLE NI A SU CONTENIDO, POR LA INCORRECTA COLOCACIÓN O USO DE LA MANGUERA DEL DESAGÜE.

## • IT • ATTENZIONE



ATTENZIONE: NON LASCIARE IL BAMBINO INCUSTODITO.

- Tutti i giunti di montaggio devono essere correttamente serrati e controllati regolarmente
- Essere consapevoli del rischio di fiamme libere e altre fonti di calore, come radiatori a incandescenza, stufe, ecc. vicino al fasciatoio. Non esporre il mobile a nessun tipo di fonte di calore.
- Questo fasciatoio deve essere utilizzato solo con il pad fornito, poiché le misure e le barriere sono adeguate
- Questo fasciatoio non deve essere fissato al muro
- Le ruote devono essere bloccate quando il fasciatoio è in uso
- 15 Kg è il peso massimo del bambino a cui è destinato il prodotto
- Qualsiasi componente aggiuntivo o pezzo di ricambio deve essere acquistato da micuna.
- Non utilizzare questo fasciatoio quando qualsiasi parte è rotta, strappata o mancante
- Se il fasciatoio presenta delle grinze quando viene disimballato, applicare moderatamente aria calda da una distanza di circa 20 cm per recuperare la sua forma originale

ISTRUZIONI PER IL CORRETTO UTILIZZO DELLA VASCA.

- Utilizzare sempre la vasca con il tubo di scarico ben posizionato.
- Quando si svuota la vasca, posizionare un contenitore all'estremità del tubo di scarico.
- Lavare la tappezzeria con acqua e sapone, mai con prodotti corrosivi, prodotti chimici, solventi, alcool...
- Per la pulizia utilizzare un panno morbido umido, ad eccezione della finitura a cera che deve essere pulita con un panno asciutto.

MICUNA NON È RESPONSABILE DI EVENTUALI DANNI CAUSATI DAL MOBILE O DAL SUO CONTENUTO A CAUSA DI UN IMPROPRIO POSIZIONAMENTO O UTILIZZO DEL TUBO DI SCARICO.

## • GB • ATTENTION



WARNING: DO NOT LEAVE CHILD UNATTENDED.

- All mounting joints must be properly tightened and checked regularly
- Be aware of the risk of open fire, and other sources of heat, such as incandescent radiators, stoves, etc. close to the changing table. Do not expose the furniture to any type of heat source.
- This changing table should only be used with the pad provided, since the measures and barriers are adequate
- This changing table must not be fixed on the wall
- Wheels must be locked when changing table is in use
- 15 Kg is the maximum weight of the child for the product as planned
- Any additional component or spare part must be purchased from micuna.
- Do not use this changing table when any part is broken, torn or missing
- If the changing table has wrinkles when unpacked, apply to a moderately hot area at a distance of approximately 20 cm to recover its original shape

INSTRUCTIONS FOR THE CORRECT USE OF THE BATH.

- Always use the bathtub with the hose of the water dryer well placed.
- When emptying the bathtub, place a container at the end of the drain hose.
- Wash the upholstery with soap and water, never with corrosive products, chemicals, solvents, alcohol...
- To clean, use a soft damp cloth, except for the wax finish, which must be cleaned with a dry cloth.

MICUNA IS NOT RESPONSIBLE FOR ANY DAMAGE CAUSED BY THE FURNITURE OR ITS CONTENTS, DUE TO IMPROPER PLACEMENT OR USE OF THE DRAIN HOSE.

## • PT • ATENÇÃO



ATENÇÃO: NÃO DEIXE A CRIANÇA SOZINHA.

- Todas as juntas de montagem devem ser devidamente apertadas e verificadas regularmente
- Esteja ciente do risco de fogo aberto e outras fontes de calor, como radiadores incandescentes, fogões, etc. perto do trocador. Não exponha o móvel a nenhum tipo de fonte de calor.
- Este trocador só deve ser utilizado com a almofada fornecida, desde que as medidas e barreiras sejam adequadas
- Este trocador não deve ser fixado na parede
- As rodas devem estar travadas quando o trocador estiver em uso
- 15 Kg é o peso máximo da criança a que se destina o produto
- Qualquer componente adicional ou peça de reposição deve ser adquirido na micuna.
- Não use este trocador quando alguma peça estiver quebrada, rasgada ou faltando
- Se o trocador apresentar rugas ao desembalar, aplique moderadamente ar quente a uma distância de aproximadamente 20 cm para recuperar sua forma original

INSTRUÇÕES PARA O USO CORRETO DO BANHEIRO.

- Sempre use a banheira com a mangueira de escoamento bem posicionada.
- Ao esvaziar a banheira, coloque um recipiente na extremidade da mangueira de escoamento.
- Lave os estofados com água e sabão, nunca com produtos corrosivos, químicos, solventes, álcool...
- Para limpar, utilize pano macio e úmido, exceto o acabamento encerado, que deve ser limpo com pano seco.

A MICUNA NÃO SE RESPONSABILIZA POR QUALQUER DANO CAUSADO PELO MÓVEL OU SEU CONTEÚDO DEVIDO À COLOCAÇÃO OU USO INADEQUADO DA MANGUEIRA DE ESCOAMENTO.

## • R • ВНИМАНИЕ



**ВНИМАНИЕ: НЕ ОСТАВЛЯЙТЕ РЕБЕНКА БЕЗ ПРИСМОТРА.**

- Все монтажные соединения должны быть должным образом затянуты и регулярно проверяться
- Помните об опасности открытого огня и других источников тепла, таких как батареи накаливания, печи и т. д. рядом с пеленальным столиком. Не подвергайте мебель воздействию любых источников тепла.
- Этот пеленальный столик следует использовать только с предоставленной подкладкой, поскольку меры и барьеры адекватны.
- Этот пеленальный столик нельзя крепить к стене.
- Колеса должны быть заблокированы, когда используется пеленальный столик.
- 15 кг - максимальный вес ребенка, для которого предназначено изделие
- Любой дополнительный компонент или запасную часть необходимо приобретать у micuna.
- Не используйте этот пеленальный столик, если какая-либо часть сломана, порвана или отсутствует.
- Если на пеленальном столике появляются складки при распаковке, умеренно обдуйте его горячим воздухом с расстояния примерно 20 см, чтобы восстановить его первоначальную форму.

## ИНСТРУКЦИЯ ПО ПРАВИЛЬНОМУ ИСПОЛЬЗОВАНИЮ ВАННЫ.

- Всегда используйте ванну с правильно расположенным сливным шлангом.
- При опорожнении ванны поставьте емкость на конец сливного шланга.
- Мойте обивку водой с мылом, ни в коем случае не коррозионными средствами, химикатами, растворителями, спиртом...
- Для очистки используйте мягкую влажную ткань, за исключением воскового покрытия, которое необходимо очищать сухой тканью.

MICUNA НЕ НЕСЕТ ОТВЕТСТВЕННОСТИ ЗА ЛЮБОЙ УЩЕРБ, ПРИЧИНЕННЫЙ МЕБЕЛИ ИЛИ ЕЕ СОДЕРЖИМОМУ ИЗ-ЗА НЕПРАВИЛЬНОГО РАЗМЕЩЕНИЯ ИЛИ ИСПОЛЬЗОВАНИЯ СЛИВНОГО ШЛАНГА.

## • CH • 注意



**警告：不要讓孩子無人看管。**

- 所有安裝接頭必須正確擰緊並定期檢查
- 注意明火和其他熱源（例如白熾散熱器、火爐等）的風險。靠近更衣台。請勿將家具暴露在任何類型的熱源下。
- 此換尿布台只能與提供的墊子一起使用，因為措施和障礙是足夠的
- 此尿布台不得固定在牆上
- 使用換尿布台時必須鎖住輪子
- 15 公斤是該產品適用的兒童的最大體重
- 任何額外的組件或備件必須從 micuna 購買。
- 請勿在任何部件破損、撕裂或丟失時使用此換尿布台
- 如果尿布台在拆包時出現褶皺，請在約 20 厘米的距離處適度熱風以使其恢復原狀

**正確使用浴缸的說明。**

- 始終在排水軟管位置正確的情況下使用浴缸。
- 清空浴缸時，在排水管末端放置一個容器。
- 用肥皂和水清洗內飾，切勿使用腐蝕性產品、化學品、溶劑、酒精
- 清潔時，請使用柔軟的濕布，但蠟面除外，必須使用乾布清潔。

MICUNA 對因放置或使用排水軟管不當而導致的家具或其內容物造成的任何損壞概不負責。

## • FR • AVERTISSEMENT



**AVERTISSEMENT: NE PAS LAISSER L'ENFANT SANS SURVEILLANCE.**

- Tous les joints de montage doivent être correctement serrés et vérifiés régulièrement
- Soyez conscient du risque de feu ouvert et d'autres sources de chaleur, telles que les radiateurs à incandescence, les poêles, etc. près de la table à langer. N'exposez pas le meuble à tout type de source de chaleur.
- Cette table à langer ne doit être utilisée qu'avec le matelas fourni, car les mesures et barrières sont adéquates
- Cette table à langer ne doit pas être fixée au mur
- Les roues doivent être bloquées lors de l'utilisation de la table à langer
- 15 Kg est le poids maximum de l'enfant pour le produit tel que prévu
- Tout composant ou pièce de rechange supplémentaire doit être acheté auprès de micuna.
- N'utilisez pas cette table à langer si une pièce est cassée, déchirée ou manquante
- Si la table à langer présente des plis au déballage, appliquer sur une zone moyennement chaude à une distance d'environ 20 cm pour retrouver sa forme d'origine

## INSTRUCTIONS POUR UNE UTILISATION CORRECTE DU BAIN.

- Utilisez toujours la baignoire avec le tuyau du sèche-eau bien placé.
- Lors de la vidange de la baignoire, placez un récipient au bout du tuyau de vidange.
- Laver la sellerie à l'eau et au savon, jamais avec des produits corrosifs, chimiques, solvants, alcool...
- Pour nettoyer, utilisez un chiffon doux et humide, sauf pour la finition cirée qui doit être nettoyée avec un chiffon sec.

MICUNA N'EST PAS RESPONSABLE DE TOUT DOMMAGE CAUSÉ PAR LE MOBILIER OU SON CONTENU, EN RAISON D'UN PLACEMENT OU D'UNE UTILISATION INCORRECTE DU TUYAU DE VIDANGE.

## • A • انتباه



**تحذير: لا تترك الطفل غير مراقب.**

يجب شد جميع فواصل التثبيت بشكل صحيح وفحصها بانتظام كن على دراية بخطر إطلاق النار ومصادر الحرارة الأخرى، مثل المشعات المتوهجة والمواقد وما إلى ذلك. بالقرب من طاولة التغيير لا تعرض الأثاث لأي نوع من مصادر الحرارة

يجب استخدام طاولة التغيير هذه مع الوسادة المرफقة فقط، لأن المقاييس والحواجز كافية

يجب عدم تثبيت طاولة التغيير على الحائط

يجب قفل العجلات عند استخدام طاولة التغيير

كجم هو الوزن الأقصى للطفل الذي صُمم المنتج من أجله 15

Micuna. يجب شراء أي مكون إضافي أو قطعة غيار من

لا تستخدم طاولة التغيير هذه عندما يكون أي جزء منها مكسورًا أو ممزقًا أو مفقودًا

إذا أظهرت طاولة التغيير تجاعيد عند تفرغها، استخدم الهواء الساخن بشكل معتدل من مسافة حوالي 20 سم لاستعادة شكلها الأصلي

**تعليمات الاستخدام الصحيح للحمام.**

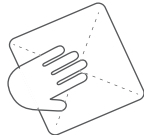
استخدم دائمًا حوض الاستحمام مع وضع خرطوم التصريف جيدًا عند تفرغ البانيو، ضع وعاء في نهاية خرطوم الصرف

اغسل المفروشات بالماء والصابون، وليس بالمنتجات المسببة للتآكل، والمواد الكيميائية، والمذيبات، والكحول للتظيف، استخدم قطعة قماش مبللة وناعمة، باستثناء الشمع الذي يجب تظيفه بقطعة قماش جافة

ليست مسؤولة عن أي ضرر ناتج عن الأثاث أو محتوياته بسبب الاستخدام غير المناسب لخرطوم التصريف أو استخدامه



**“SOLO PARA ACABADO CERA”  
ATENCIÓN  
LIMPIAR ÚNICAMENTE CON UN  
PAÑO SECO**



**“ONLY FOR WAX FINISH”  
ATTENTION  
CLEAN ONLY WITH A DRY CLOTH**