

ES - **IMPORTANTE: A CONSERVAR PARA FUTURAS CONSULTAS LEER ATENTAMENTE**

EN -IMPORTANT:PLEASE KEEP FOR FUTURE REFERENCE.READ CAREFULLY.

FR -ATTENTION:GARDER POUR CONSULTER AU FUTUR.

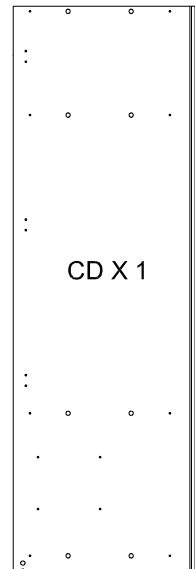
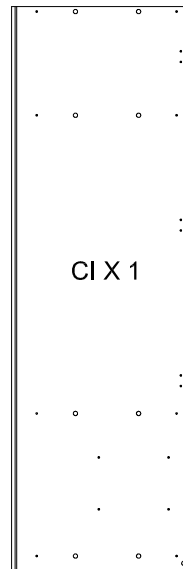
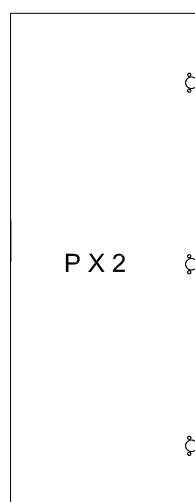
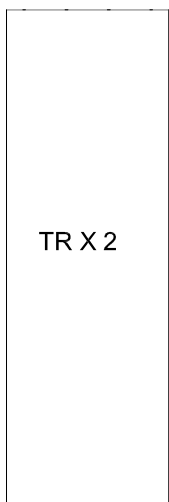
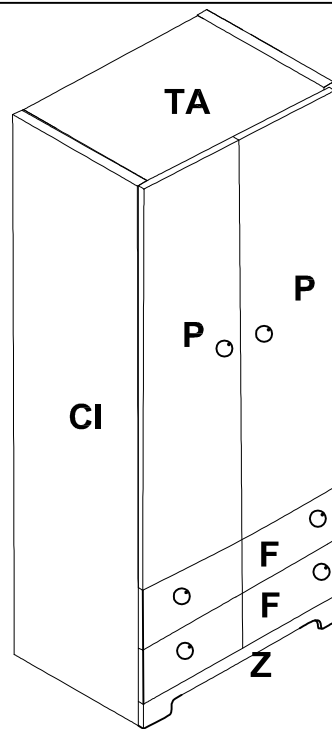
IT -IMPORTANTE: LEGGERE ATTENTAMENTE LE ISTRUZIONE.TENERE PER FUTURE CONSULTACIONE.

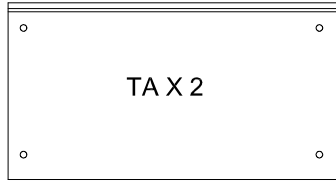
PT -IMPORTANTE: GUARDAR PARA FUTURAS CONSULTAS.LER ANTENTAMENTE.

R -ВАЖНО: СОХРАНИТЕ ДЛЯ ДАЛЬНЕЙШЕГО ИСПОЛЬЗОВАНИЯ . ВНИМАТЕЛЬНО ПРОЧТИТЕ .

A - مهم. ظرف جاهة عجر ارم لمل. أرقا أديج لبق لام عتسال

CN -重要事项：保留以备将来参考，请仔细阅读。

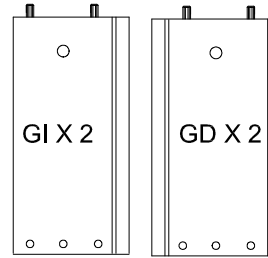




TAX 2

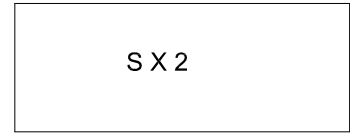


EST X 2



GI X 2

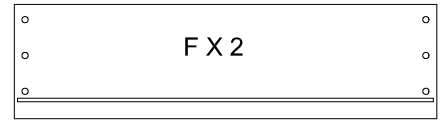
GD X 2



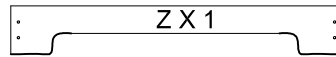
SX 2



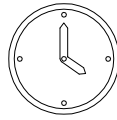
TC X 2



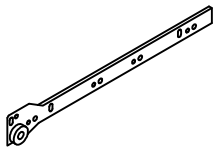
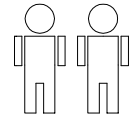
FX 2



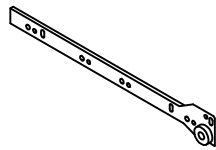
ZX 1



1 H.



C06740 X 2



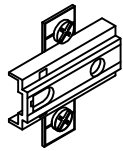
C06741 X 2



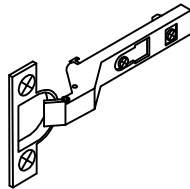
C02690 X 1



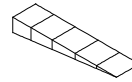
A X 6



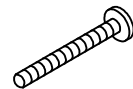
C09208 X 6



C09207 X 6



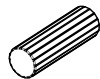
C00329 X 1



C00192 X 6



C01235 X 8



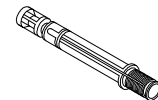
C01419 X 16



C01528 X 4



C01537 X 28



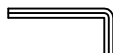
C01538 X 28



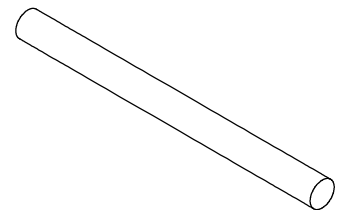
C02984 X 2



C04790 X 12



C07914 X 1

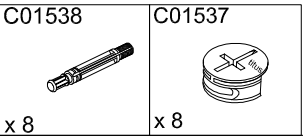
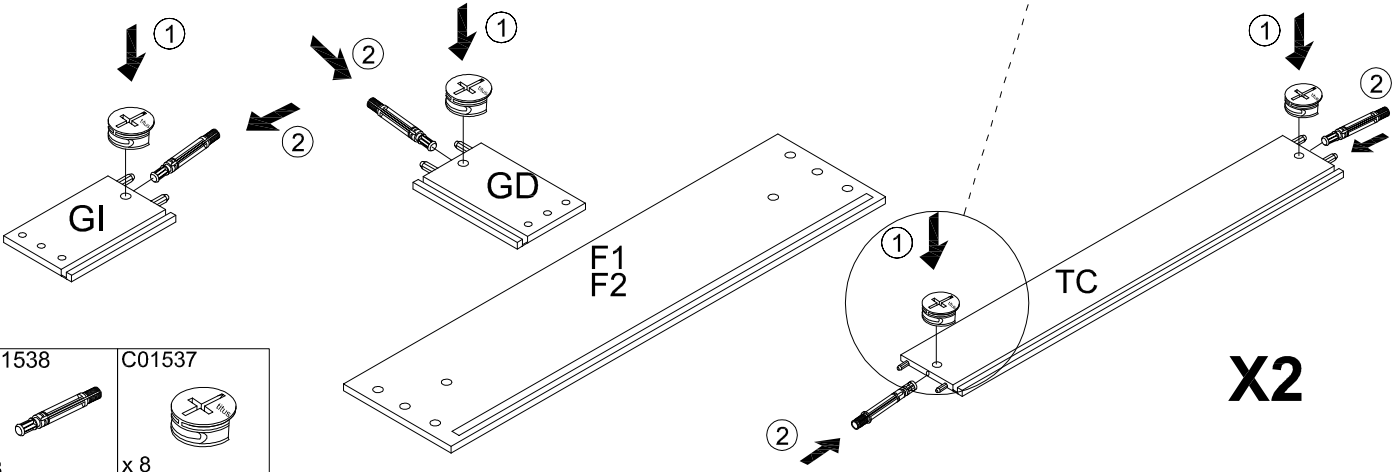
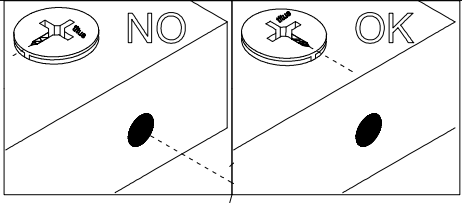
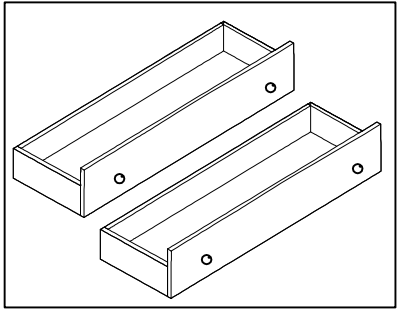


C09180 X 1



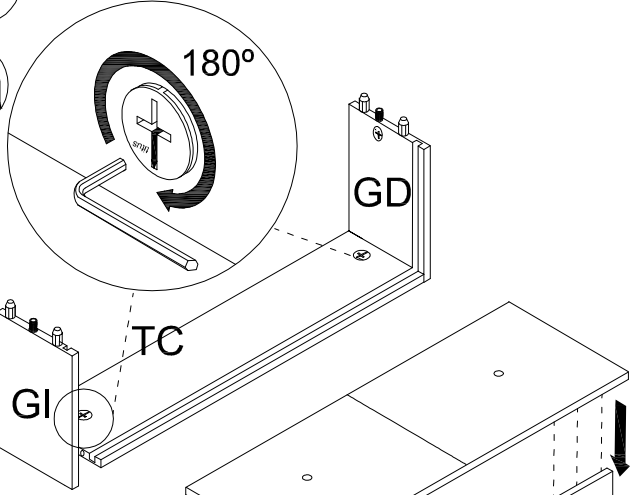
C04930 X 1

1

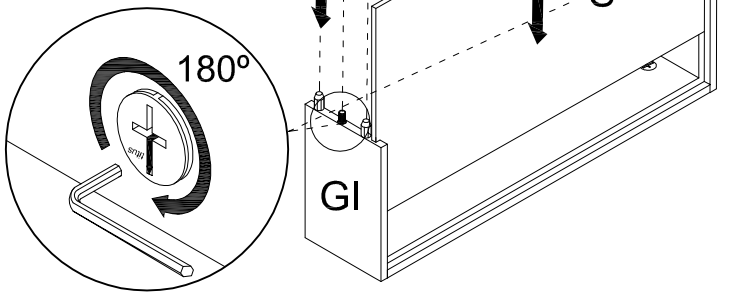


2

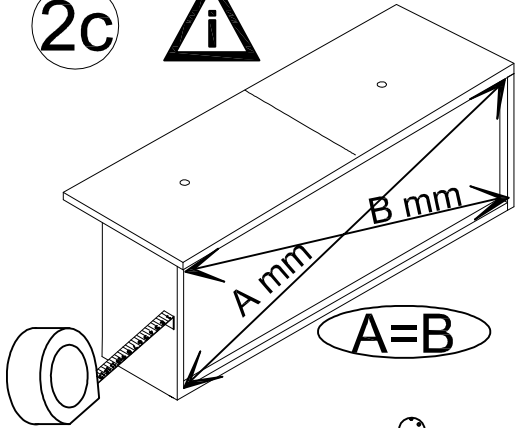
2a



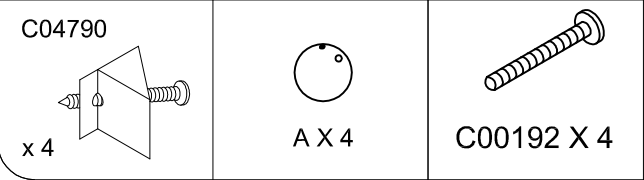
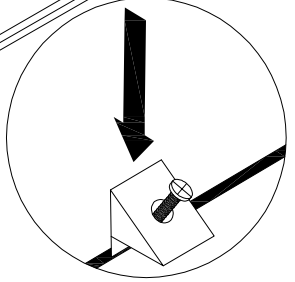
2b

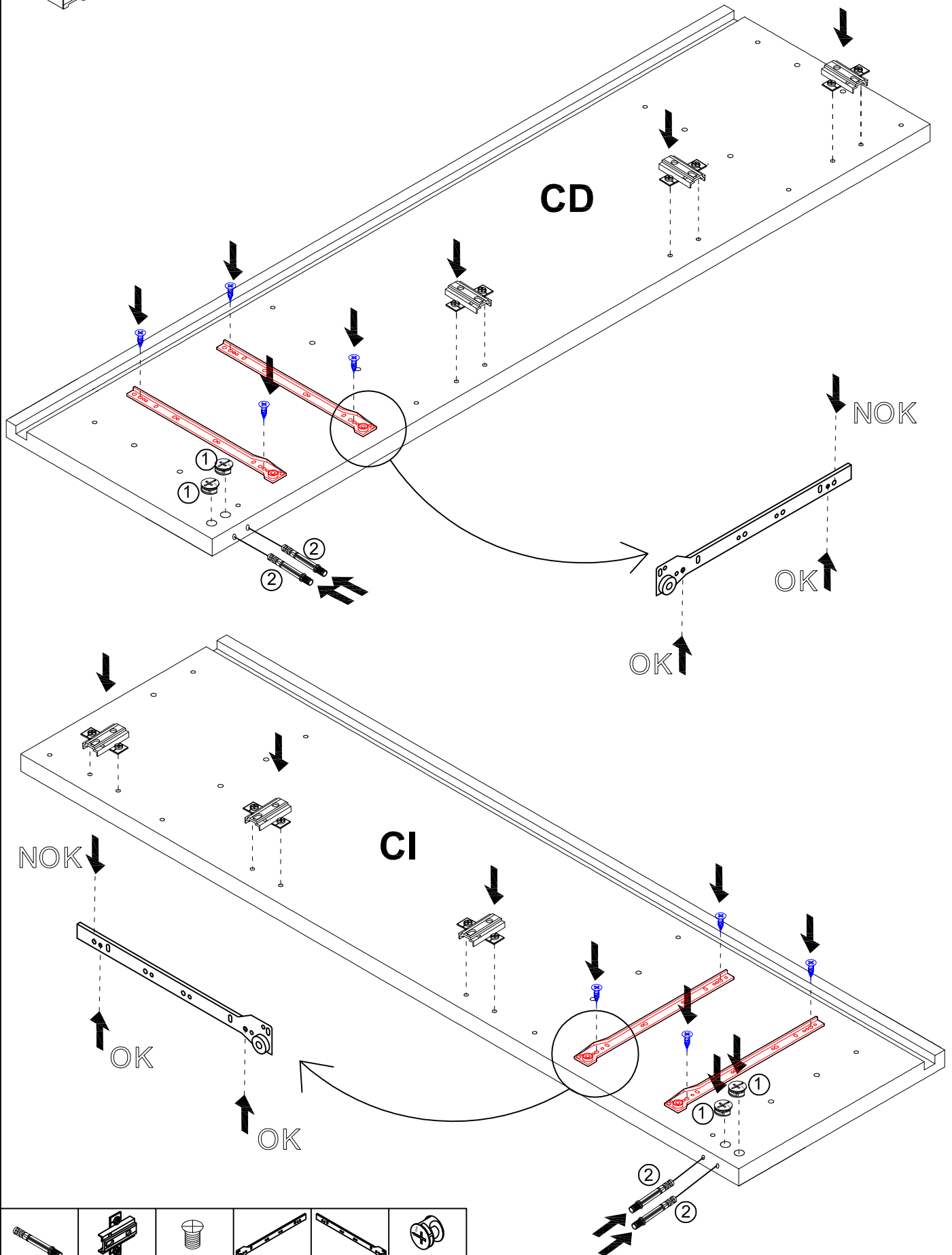
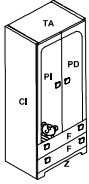


2c

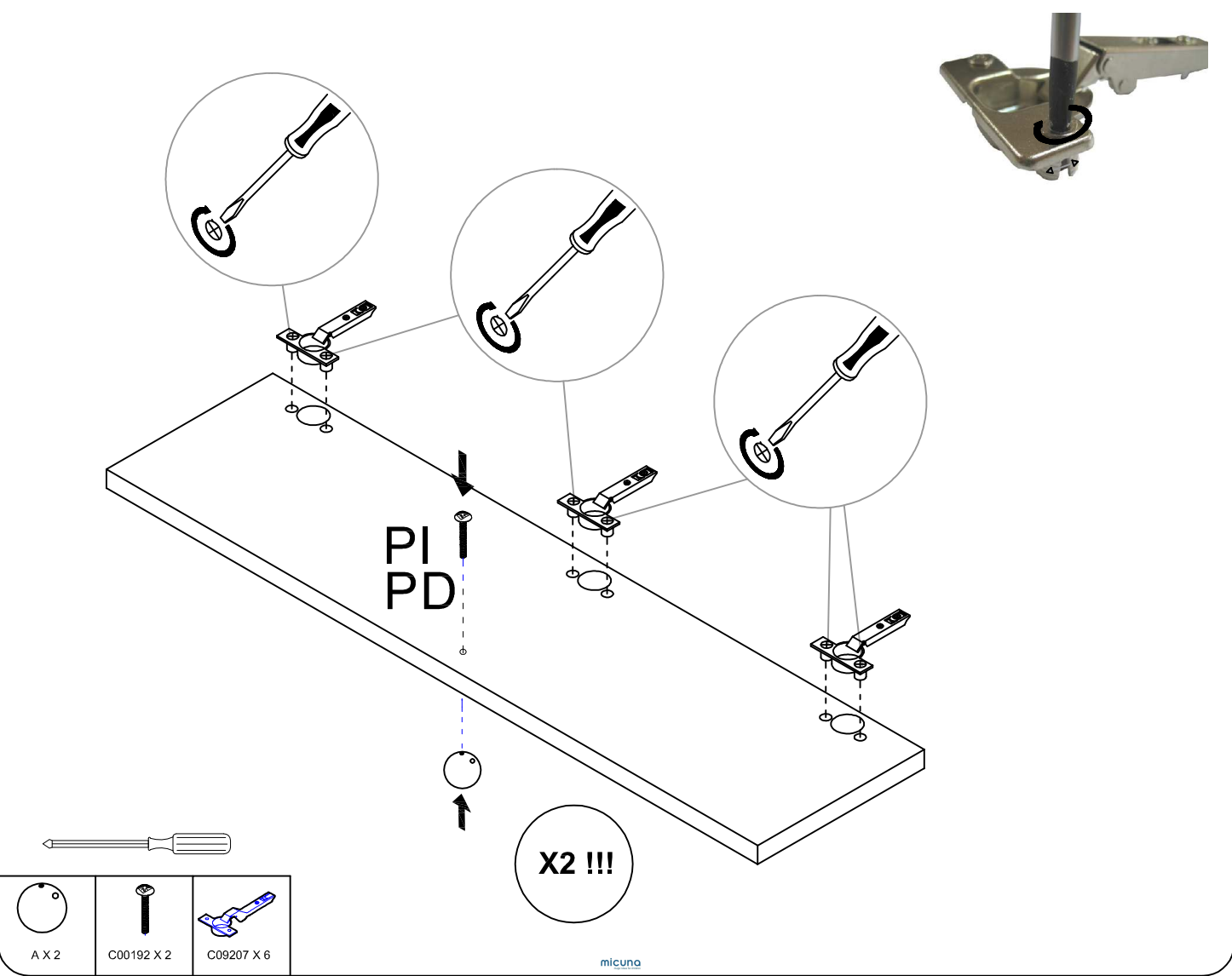
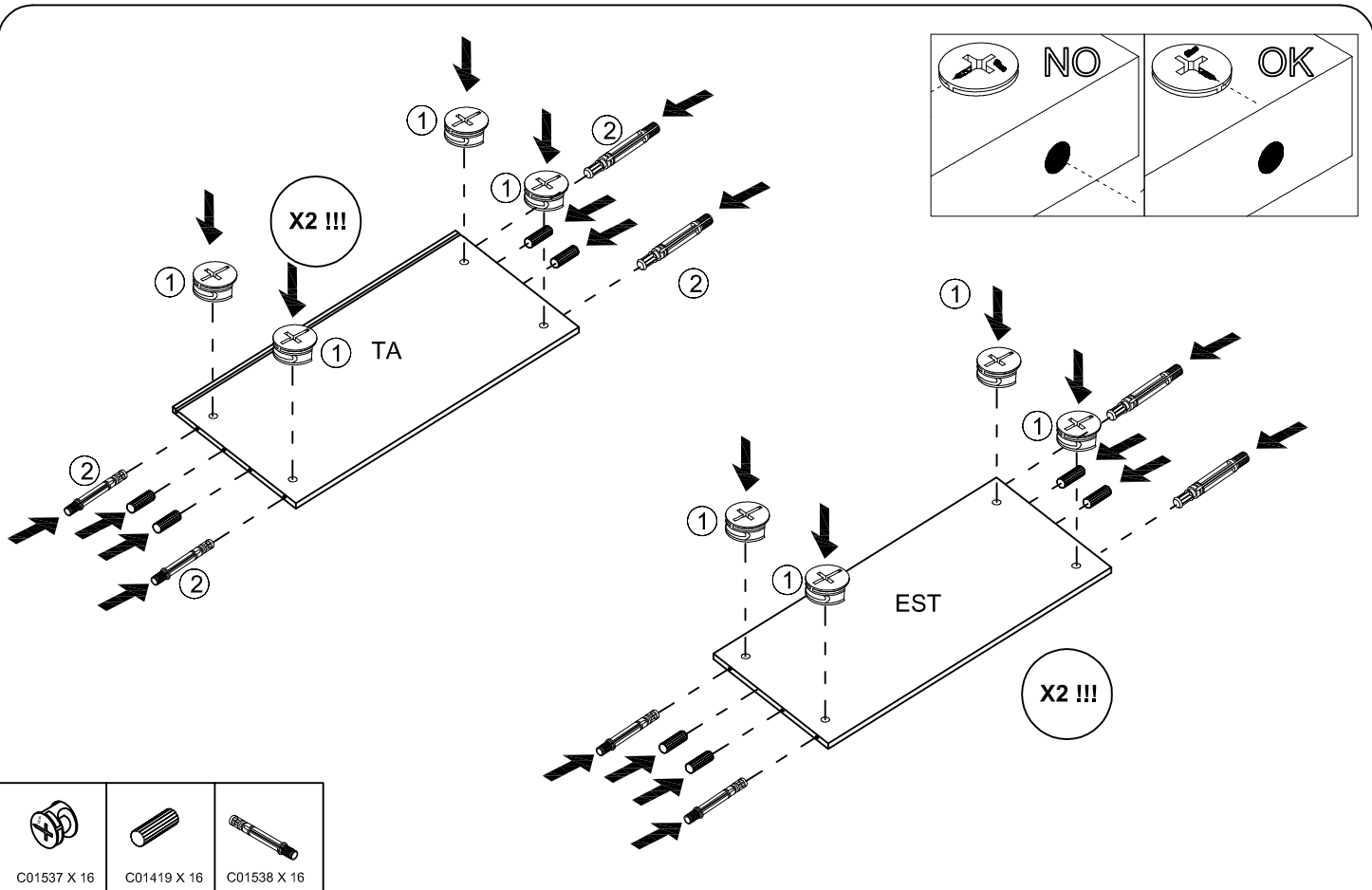


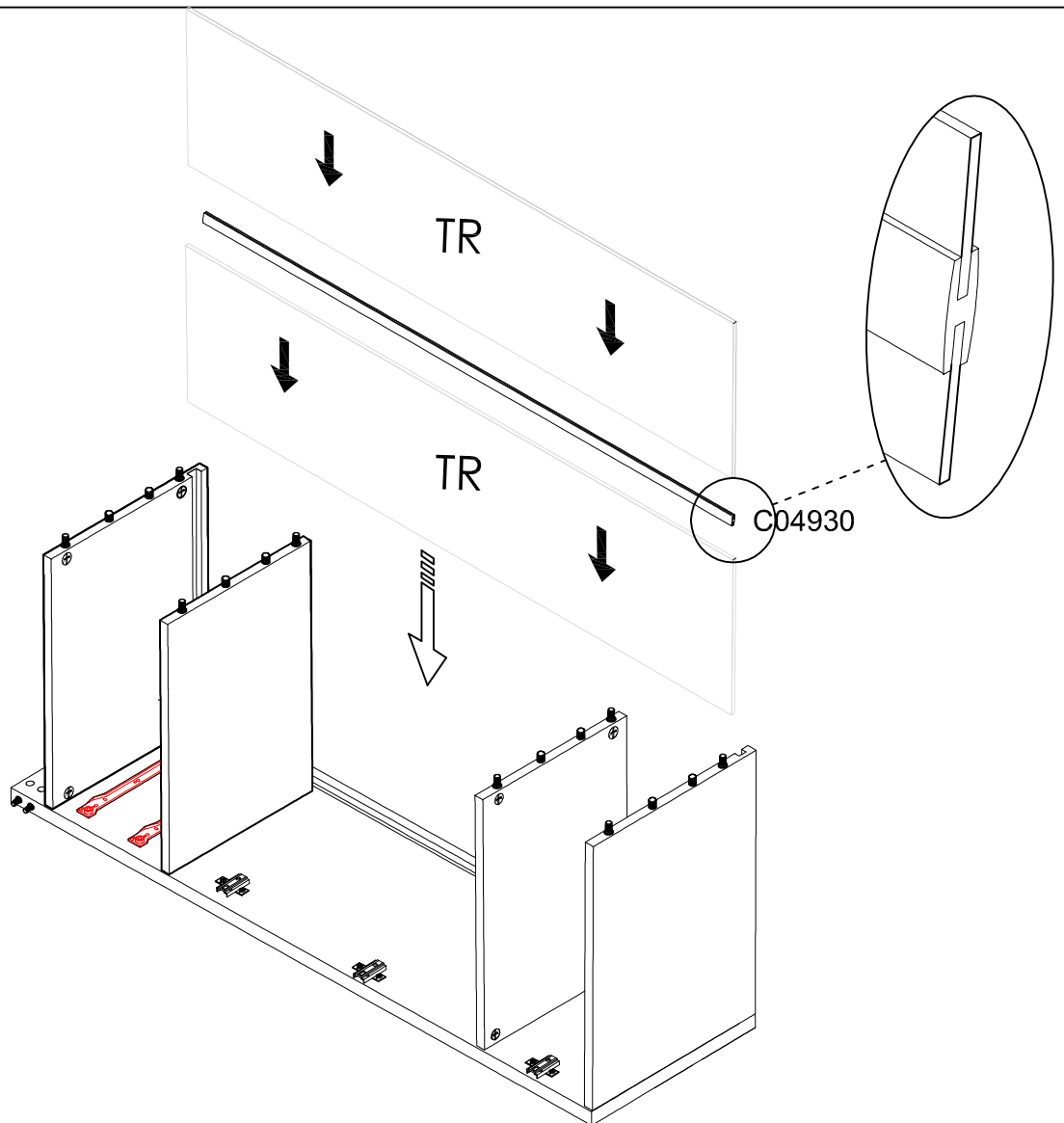
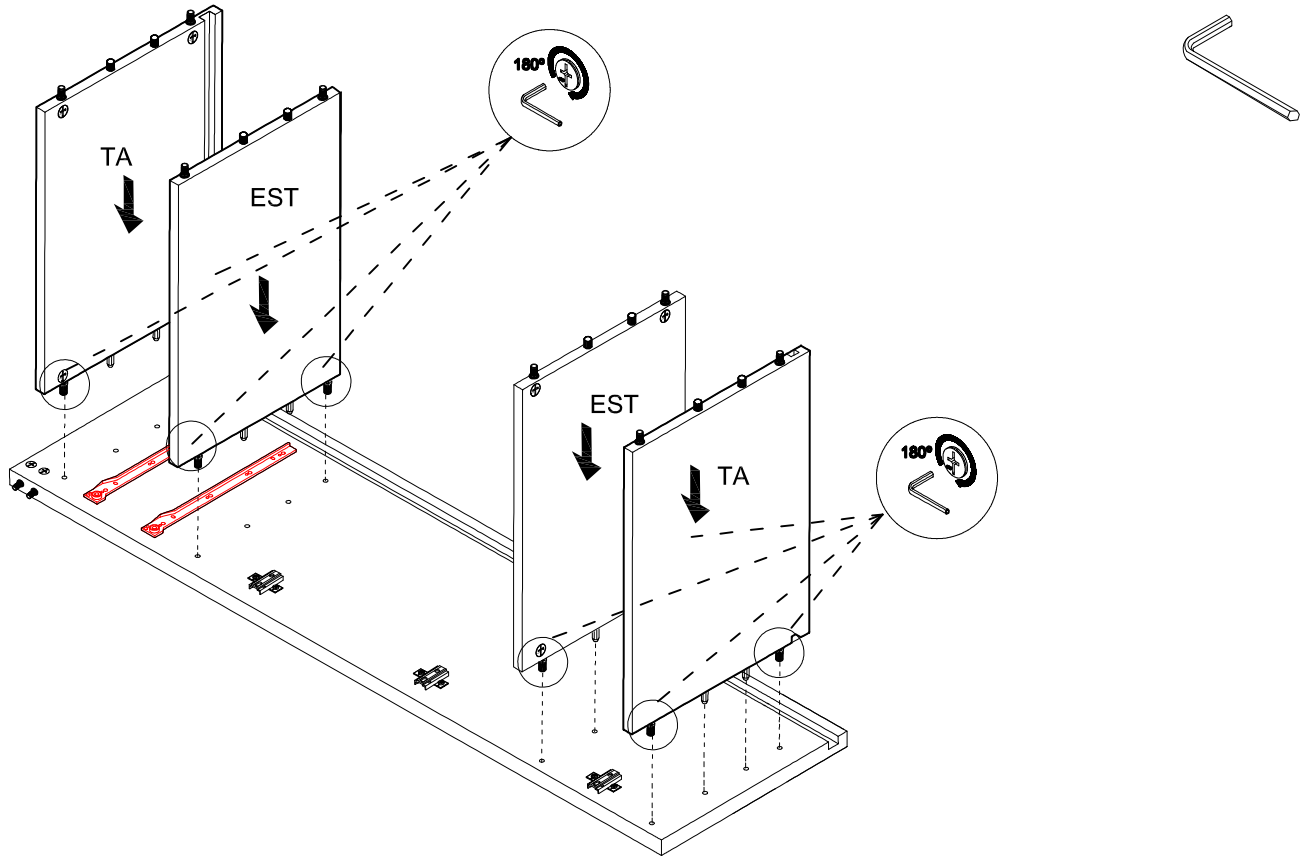
2d

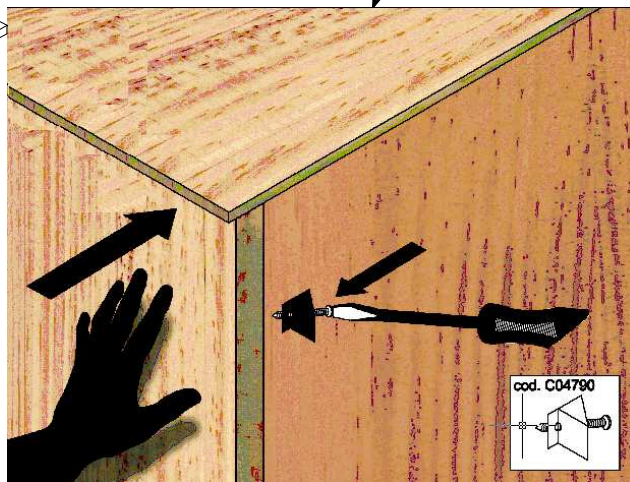
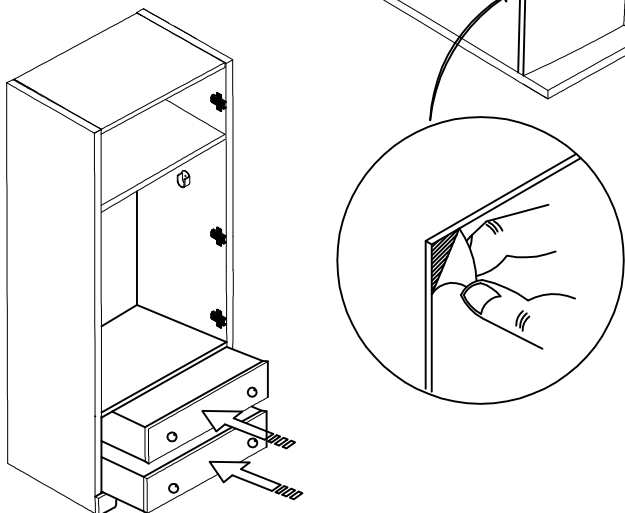
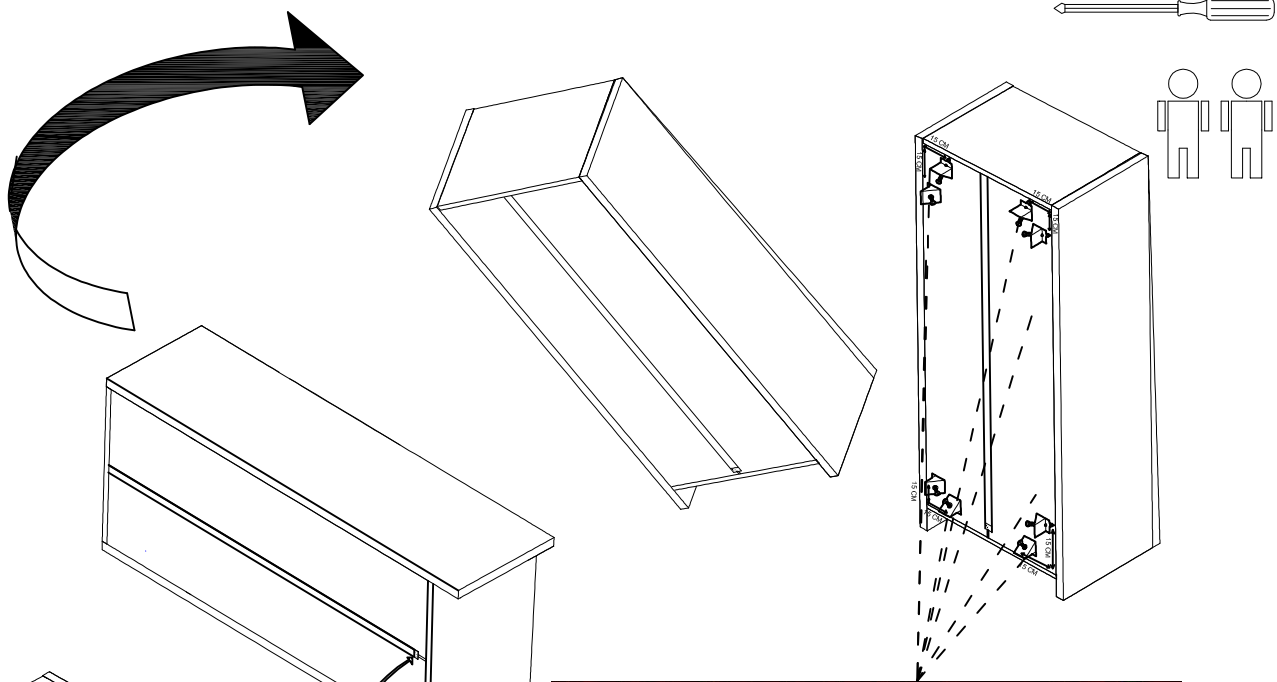
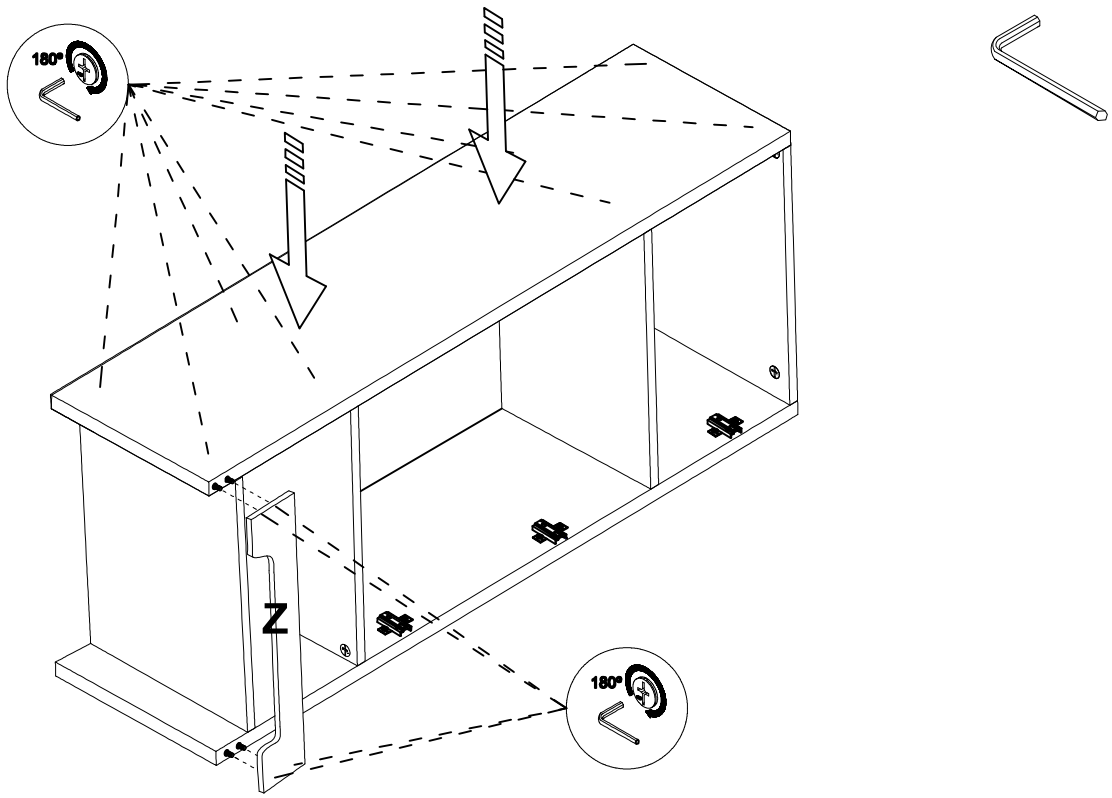






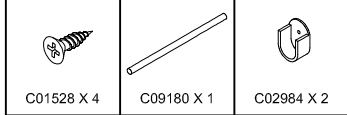
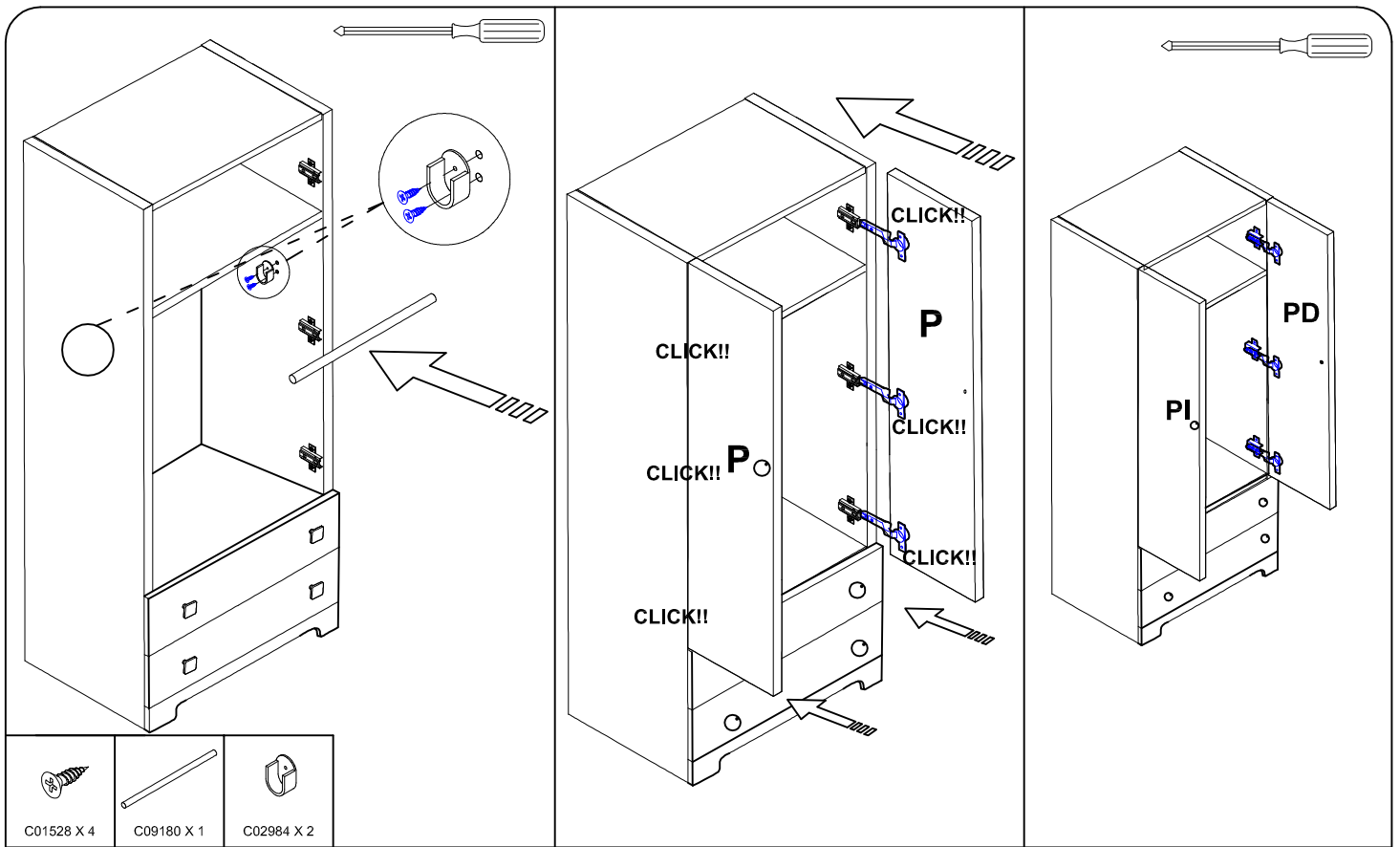
C01538 X 4	C09208 X 6	C01235 X 8	C06740 X 2	C06741 X 2	C01537 X 4







-  C02690 X 1
-  C04790 X 8



**E AJUSTE DE BISAGRAS**

**AJUSTE EN PROFUNDIDAD.** Este ajuste se realiza mediante el tornillo A.  
**AJUSTE LATERAL.** Aflojar el tornillo A y posteriormente ajustar el lateral mediante el tornillo B.  
 (Recuerde volver a apretar el tornillo A posteriormente).  
**AJUSTE EN ALTURA.** Aflojar el tornillo C de las bisagras, ajustar la altura de las puertas y atornillarlos de nuevo.

**GB HINGE ADJUSTMENT**

**Depth adjustment:** This adjustment is made by using the screw A.  
**Lateral adjustment:** Loosen the screw A and then adjust the sides by screw B.  
 (Remember to tighten the screw A later).  
**Height adjustment:** Loosen the screw C, adjust the height of the doors and tighten again.

**F RÉGLAGE DES CHARNIÈRES**

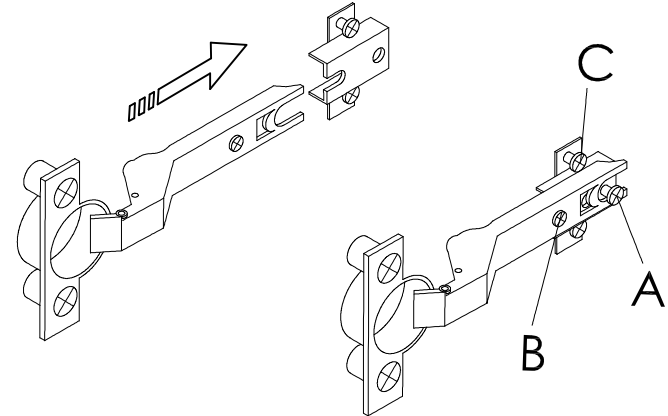
**Réglage de la profondeur :** Cet ajustement est effectué en utilisant la vis A.  
**Réglage latéral :** Dessernez la vis A et ensuite ajustez le côté avec la vis B.  
 (N'oubliez pas de reserrer la vis A après)  
**Réglage de la hauteur :** Dessernez les vis C de la charnière, ajustez la hauteur des portes et des vissez à nouveau.

**I REGOLARE LE CERNIERE**

**REGOLAZIONE IN PROFONDITÀ:** Questa regolazione si realizza attraverso la vite A.  
**REGOLAZIONE LATERALE:** Allentare la vite A e poi regolare il laterale attraverso la vite B.  
 (Occorrerebbe poi ristringere la vite A).  
**REGOLAZIONE IN ALTEZZA:** Allentare la vite C delle cerniere, regolare all'altezza delle ante e avvitare ancora una volta.

**P DOBRADIÇAS**

**AJUSTE DE PROFUNDIDADE.** Este ajuste é feito através do parafuso A.  
**AJUSTE LATERAL.** Solte o parafuso A e ajuste posteriormente o lateral mediante o parafuso B.  
 (Lembre-se de voltar a apertar o parafuso A posteriormente).  
**AJUSTE EM ALTURA.** Solte o parafuso C das dobradiças. Ajuste a altura das portas e aperte-o de novo.



**R Регулировка**

**По глубине:** используйте винт А.  
**Поперечная:** ослабьте винт А и отрегулируйте стороны винтом В.  
 (не забудьте затянуть винт А после).  
**По высоте:** ослабьте винт С, отрегулируйте высоту дверей и затяните винт С снова).

**تالاصفملا لي دعت**

"ي" يغيربلا ما دعت سواب ق ماعلا لي دعت متهي : قومعلا لي دعت  
 "ب" يغيربلا لالاح نم بناوجلا لي دعتو الي ليق "يا" يغيربلا لاج بجهي : يبدناح لي دعت  
 (لفظ دعب "يا" يغيربلا دش ما لفاح رلفنت)  
 اندجم دشلاو بابوالا عافترا لي دعتو الي ليق "يس" يغيربلا لاج بجهي : : عافترا لاي دعت

